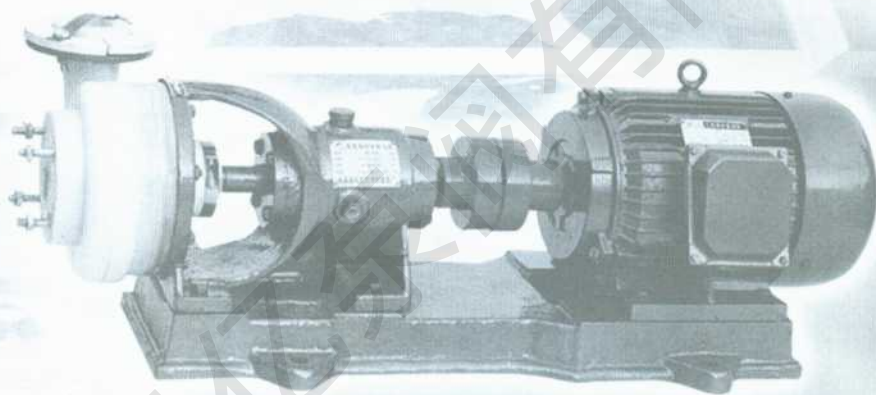


# FSB型

# 氟塑料合金离心泵

使用说明书



浙江凯亿泵阀有限公司

氟塑料合金是当今世界最优秀的耐腐蚀材料，我单位选用该材料生产的FSB、FSB-D系列泵，具有特强的耐腐蚀性，且机械强度高、不老化、无毒素分解，可输送任意浓度的酸、碱液、氧化剂及其他腐蚀性介质，因而广泛适用于化工、石油、制药、农药、冶炼、染料、造纸、电镀、食品等行业。

## 结 构 说 明

FSB型氟塑料合金泵由泵体，叶轮，后盖，密封件，支架，泵轴，轴承，联轴器，吊紧螺栓，螺母，底板组成。

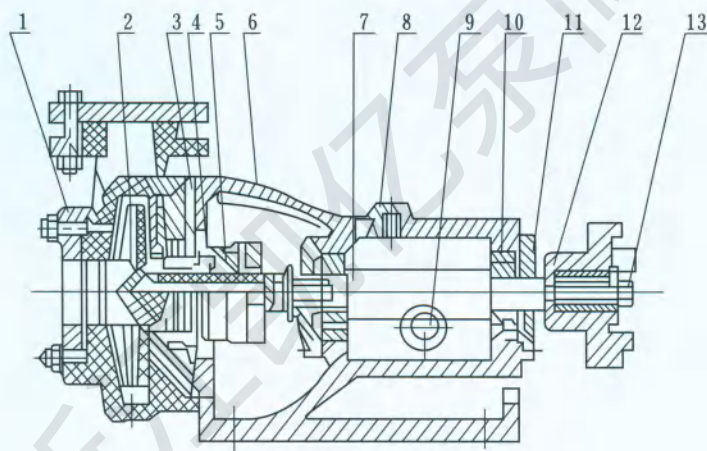
1、泵体：左右两边连接部分内埋钢质法兰圈各一只模压塑料合金制成。

2、后盖右边一侧内埋一只不锈钢板(1Cr18Ni9Ti)模压塑料合金而成。

3、叶轮：采用接轴连接方法，金属轴为优质钢精加工后外包塑料合金模压而成，使叶轮与金属接轴牢固地结为一体，保证轴根与叶轮后部承受随旋转时的扭矩力，这样介质浸湿部分为塑料合金。

4、机械密封：采用WB2型、ST型不用冷却水可调式端面密封技术，由碳化硅、高纯度氧化铝陶瓷、填充四氟、石墨等材料制成。

## FSB泵结构图



|   |     |    |       |
|---|-----|----|-------|
| 1 | 泵 体 | 8  | 油 盖   |
| 2 | 叶 轮 | 9  | 油 镜   |
| 3 | 后 盖 | 10 | 轴 承   |
| 4 | 压 盖 | 11 | 轴承压盖  |
| 5 | 密封件 | 12 | 联 轴 器 |
| 6 | 支 架 | 13 | 吊紧螺栓  |
| 7 | 泵 轴 |    |       |

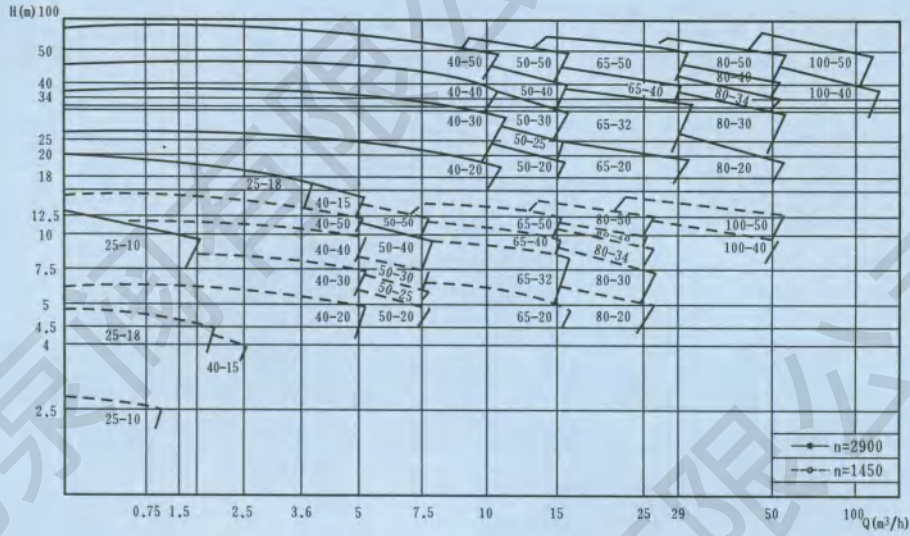
## 型 号 意 义

例：50 FSB - 30 (D)





## FSB离心泵型谱图



### 主要性能参数

| 规格型号      | 流量<br>m <sup>3</sup> /h | 扬程<br>m | 口径   |      | 配用电机<br>KW | 转速<br>r/min | 吸上高度<br>m | 效率<br>% |
|-----------|-------------------------|---------|------|------|------------|-------------|-----------|---------|
|           |                         |         | 吸入mm | 吐出mm |            |             |           |         |
| 25FSB-10  | 1.5                     | 10      | 25   | 20   | 1.5        | 2900        | 6         | 29      |
| 25FSB-18  | 3.6                     | 18      | 25   | 20   | 2.2        | 2900        | 6         | 27      |
| 40FSB-15  | 5                       | 15      | 40   | 32   | 3          | 2900        | 6         | 40      |
| 40FSB-20  | 10                      | 20      | 40   | 32   | 4          | 2900        | 6         | 42      |
| 40FSB-30  | 10                      | 30      | 40   | 32   | 4          | 2900        | 6         | 38      |
| 40FSB-40  | 10                      | 40      | 40   | 32   | 5.5        | 2900        | 5.5       | 35      |
| 40FSB-50  | 10                      | 50      | 40   | 32   | 7.5        | 2900        | 5         | 33      |
| 50FSB-20  | 15                      | 20      | 50   | 40   | 4          | 2900        | 6         | 51      |
| 50FSB-25  | 15                      | 25      | 50   | 40   | 4          | 2900        | 6         | 49      |
| 50FSB-30  | 15                      | 30      | 50   | 40   | 4          | 2900        | 6         | 44.5    |
| 50FSB-40  | 15                      | 40      | 50   | 32   | 5.5-7.5    | 2900        | 5.5       | 35      |
| 50FSB-50  | 15                      | 50      | 50   | 32   | 7.5-11     | 2900        | 5.5       | 33      |
| 50FSB-63  | 15                      | 63      | 50   | 32   | 11         | 2900        | 5.5       | 30      |
| 65FSB-32  | 29                      | 32      | 65   | 50   | 5.5        | 2900        | 6         | 57      |
| 65FSB-40  | 29                      | 40      | 65   | 40   | 11         | 2900        | 5.5       | 53      |
| 65FSB-50  | 29                      | 50      | 65   | 40   | 15         | 2900        | 5.5       | 46      |
| 65FSB-64  | 29                      | 64      | 65   | 50   | 15-18.5    | 2900        | 5.5       | 44      |
| 80FSB-20  | 50                      | 20      | 80   | 65   | 5.5        | 2900        | 6         | 69      |
| 80FSB-30  | 50                      | 30      | 80   | 65   | 7.5        | 2900        | 5.5       | 64      |
| 80FSB-34  | 50                      | 34      | 80   | 65   | 11         | 2900        | 5.5       | 64      |
| 80FSB-40  | 50                      | 40      | 80   | 50   | 11-15      | 2900        | 5.5       | 60      |
| 80FSB-50  | 50                      | 50      | 80   | 50   | 15-18.5    | 2900        | 6         | 53      |
| 80FSB-55  | 50                      | 55      | 80   | 50   | 15-18.5    | 2900        | 5.5       | 47      |
| 80FSB-80  | 50                      | 80      | 80   | 50   | 30-37      | 2900        | 5.5       | 36      |
| 100FSB-32 | 100                     | 32      | 100  | 80   | 18.5-22    | 2900        | 5.5       | 70      |
| 100FSB-40 | 100                     | 40      | 100  | 80   | 18.5-22    | 2900        | 5.5       | 70      |
| 100FSB-50 | 100                     | 50      | 100  | 65   | 22-30      | 2900        | 5.5       | 62      |



### 一、泵的安装及注意事项

- 1、在安装前应对泵和电机进行检查，各部分应完好无损，泵内无杂物。
- 2、将本泵放置水平位置上接上进、出管和接通电源，最后用手盘动联轴器，检查有无碰擦现象，转动轻松均匀则安装结束。
- 3、塑料合金泵钢度较金属差，故管路重量不能直接压在泵体上，进、出口管路应另加支架承受。扬程高的泵在出口还应安装逆止阀，以防突然停机的水锤破坏。
- 4、所有接合处必须保持密封，以防漏气、液影响泵的工作性能。
- 5、运转过程中如发现振动或不正常声音时，应立即停车检查原因，故障排除后才能工作。

### 二、起动与停车

- 1、往水泵内注足液体(引液)。
- 2、检查支架油室的油位是否在规定范围内。
- 3、检查电动机运转方向，请看泵的旋转标记。
- 4、关闭出口阀门及压力表旋塞。
- 5、启动电机，打开压力表旋塞，慢慢打开出口阀门，当压力表指针指到需要的位置时，停止出水阀门大小的调整。
- 6、需要停车时，首先关闭出水阀，再切断电源。

## 泵的拆卸与装配

### 一、泵的拆卸

- 1、泵与电机联接用爪型联轴器连接，拆卸时先松掉支架与底座的4只连接螺栓，使泵与电机脱开。
- 2、松开泵体后盖的连接螺栓，用木柄轻击泵体脱开。
- 3、松开叶轮轴与泵轴莫氏锥度连接在联轴器中的吊紧螺栓。
- 4、松开机械密封动环固定螺钉，用木锤轻击联轴器中心吊紧螺栓，叶轮轴与泵轴莫氏锥度松开后拉出叶轮、后盖、密封件动环，松开后盖上压盖螺钉，取出静环。
- 5、松开泵轴左右压盖螺钉，取出泵轴、轴承、清洗支架油室。

### 二、装配

按拆卸的相反顺序将密封件动环、静环、后盖、压盖、叶轮、泵体等装上紧定螺栓。

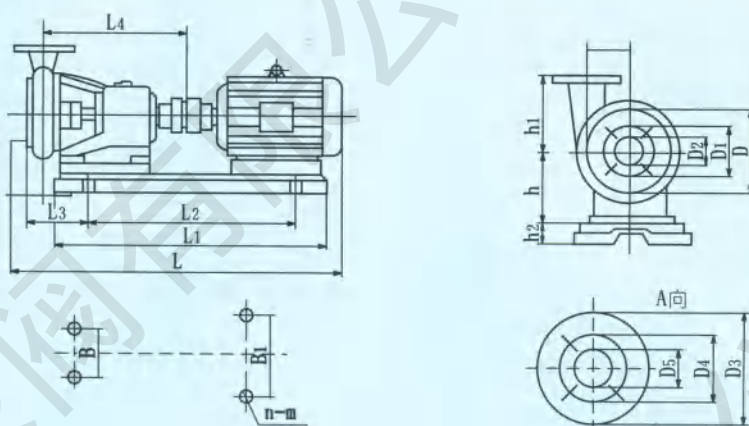
## 机械密封的使用及注意事项

本系列泵根据使用条件的不同安装不同材质的机械密封，我厂正常安装配套出厂的密封件为WB2型(材质为三氧化二铝陶瓷、弹性石墨及填充四氟)使用时请注意以下几点：

- 1、一般机械密封适用于清洁的无悬浮硬质颗粒的介质(如有颗粒请预先在订合同时告知)，对新装管路和储液罐，应认真冲洗干净，严防杂质进入密封端面，使密封失效。
- 2、在结晶的介质中，要注意经常冲洗，停车重新起动前，要把密封端面的结晶冲洗干净。
- 3、拆卸机械密封应仔细，不许用铁器等物敲击，以免破坏动、静环密封面。
- 4、如果机械密封长期使用后污垢结实拆不下来时，不要强行敲击，应设法清除污垢，冲净后，再进行拆卸，以保证原件完好无损。
- 5、安装机械密封前，应严格检查动静环密封面的损坏情况，不许有任何细微的划伤，破边与缺陷。安装时，动静环端面用清洁柔软布或棉纱认真擦干净，然后涂上一层清洁的油脂或机油。
- 6、装配时，注意静环和后盖的平衡度，清除偏差，紧固螺钉时，要对边拧紧或销紧，以免发生偏斜。
- 7、正确调正弹簧的压缩力。使其不要太紧太松，安装泵时要先用手转动，应感觉密封作用有一定的压缩力，而又能轻快灵活转动，若无此感觉应调正弹簧的压缩力，以保证密封效果。

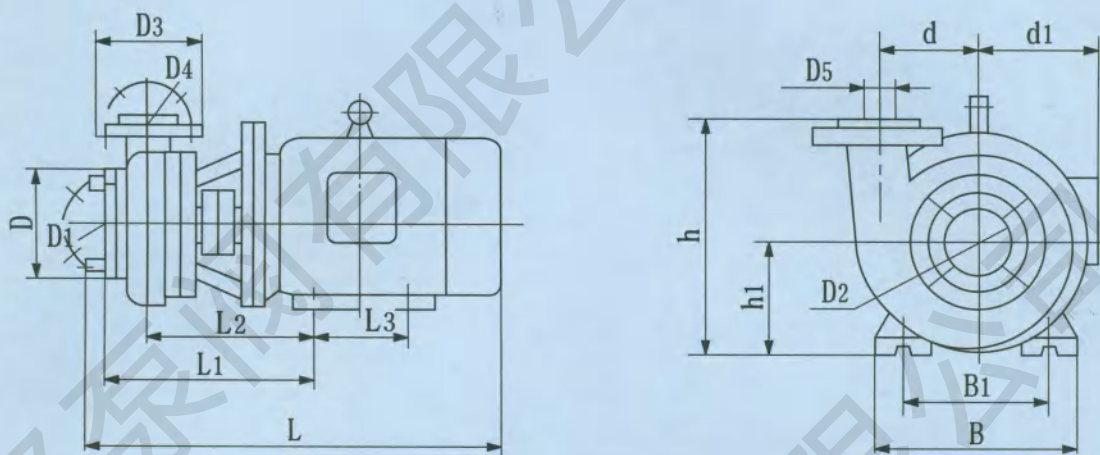


## FSB型安装示意图



## FSB型安装尺寸表

| 规格型号      | L    | L1  | L2  | L3  | L4  | D   | D1  | D2  | D3  | D4  | D5 | B   | B1  | d   | h   | h1  | h2  | n-m   |
|-----------|------|-----|-----|-----|-----|-----|-----|-----|-----|-----|----|-----|-----|-----|-----|-----|-----|-------|
| 25FSB-10  | 940  | 730 | 455 | 130 | 380 | 100 | 75  | 25  | 110 | 90  | 20 | 250 | 310 | 65  | 112 | 130 | 78  | 4-φ18 |
| 25FSB-18  | 940  | 730 | 455 | 130 | 380 | 100 | 75  | 25  | 110 | 90  | 20 | 250 | 310 | 65  | 112 | 130 | 78  | 4-φ18 |
| 40FSB-15  | 940  | 730 | 455 | 130 | 400 | 130 | 100 | 40  | 130 | 100 | 32 | 250 | 310 | 80  | 112 | 130 | 78  | 4-φ18 |
| 40FSB-20  | 940  | 730 | 455 | 130 | 400 | 130 | 100 | 40  | 130 | 100 | 32 | 250 | 310 | 80  | 112 | 130 | 78  | 4-φ18 |
| 40FSB-30  | 940  | 730 | 455 | 130 | 400 | 130 | 100 | 40  | 130 | 100 | 32 | 250 | 310 | 80  | 112 | 130 | 78  | 4-φ18 |
| 40FSB-40  | 940  | 730 | 455 | 130 | 400 | 130 | 100 | 40  | 130 | 100 | 32 | 250 | 310 | 80  | 112 | 130 | 78  | 4-φ18 |
| 50FSB-20  | 940  | 730 | 455 | 130 | 400 | 130 | 100 | 50  | 130 | 100 | 32 | 250 | 310 | 80  | 112 | 130 | 78  | 4-φ18 |
| 50FSB-25  | 940  | 730 | 455 | 130 | 400 | 130 | 100 | 50  | 130 | 100 | 40 | 250 | 310 | 80  | 112 | 130 | 78  | 4-φ18 |
| 50FSB-30  | 940  | 730 | 455 | 130 | 400 | 130 | 100 | 50  | 130 | 100 | 40 | 250 | 310 | 80  | 112 | 130 | 78  | 4-φ18 |
| 50FSB-40  | 1045 | 830 | 560 | 130 | 400 | 130 | 100 | 50  | 130 | 100 | 40 | 250 | 375 | 80  | 112 | 130 | 78  | 4-φ18 |
| 50FSB-50  | 1045 | 830 | 560 | 130 | 400 | 130 | 100 | 50  | 130 | 100 | 40 | 250 | 375 | 80  | 112 | 130 | 78  | 4-φ18 |
| 65FSB-32  | 1045 | 830 | 560 | 240 | 410 | 185 | 150 | 65  | 160 | 135 | 50 | 250 | 375 | 95  | 132 | 150 | 65  | 4-φ18 |
| 65FSB-40  | 1045 | 830 | 560 | 240 | 410 | 185 | 150 | 65  | 160 | 135 | 50 | 250 | 375 | 100 | 132 | 185 | 65  | 4-φ18 |
| 65FSB-50  | 1045 | 830 | 560 | 240 | 410 | 185 | 150 | 65  | 160 | 135 | 50 | 250 | 375 | 100 | 132 | 185 | 65  | 4-φ18 |
| 80FSB-20  | 1045 | 830 | 560 | 240 | 410 | 185 | 150 | 80  | 160 | 135 | 65 | 250 | 375 | 95  | 132 | 150 | 65  | 4-φ18 |
| 80FSB-30  | 1045 | 830 | 560 | 240 | 410 | 185 | 150 | 80  | 160 | 135 | 65 | 250 | 375 | 95  | 132 | 150 | 65  | 4-φ18 |
| 80FSB-34  | 1045 | 830 | 560 | 240 | 410 | 185 | 150 | 80  | 160 | 135 | 65 | 250 | 375 | 95  | 132 | 150 | 65  | 4-φ18 |
| 80FSB-40  | 1045 | 830 | 560 | 240 | 410 | 185 | 150 | 80  | 160 | 135 | 65 | 250 | 375 | 100 | 132 | 185 | 65  | 4-φ18 |
| 80FSB-50  | 1045 | 830 | 560 | 240 | 410 | 185 | 150 | 80  | 160 | 135 | 50 | 250 | 375 | 100 | 132 | 185 | 65  | 4-φ18 |
| 80FSB-55  | 1310 | 970 | 610 | 245 | 500 | 185 | 150 | 80  | 160 | 135 | 65 | 330 | 430 | 110 | 160 | 205 | 100 | 4-φ18 |
| 80FSB-80  | 1310 | 970 | 640 | 245 | 500 | 185 | 150 | 80  | 160 | 135 | 65 | 330 | 430 | 135 | 160 | 205 | 100 | 4-φ18 |
| 100FSB-32 | 1330 | 970 | 640 | 245 | 500 | 185 | 150 | 100 | 160 | 135 | 65 | 330 | 430 | 110 | 160 | 205 | 120 | 4-φ18 |
| 100FSB-50 | 1360 | 970 | 640 | 245 | 500 | 185 | 150 | 100 | 160 | 135 | 65 | 330 | 430 | 110 | 160 | 205 | 160 | 4-φ18 |



### FSB-D型安装尺寸表

| 规格型号      | L   | L1  | L2  | L3  | D   | D1  | D2 | D3  | D4  | D5 | B   | B1  | d  | d1  | h   | h1  | 地脚螺栓  |
|-----------|-----|-----|-----|-----|-----|-----|----|-----|-----|----|-----|-----|----|-----|-----|-----|-------|
| 25FSB-10D | 470 | 220 | 185 | 125 | 100 | 75  | 25 | 110 | 90  | 20 | 180 | 140 | 65 | 155 | 210 | 90  | 4-φ10 |
| 25FSB-18D | 470 | 220 | 185 | 125 | 100 | 75  | 25 | 110 | 90  | 20 | 180 | 140 | 65 | 155 | 210 | 90  | 4-φ10 |
| 40FSB-15D | 540 | 245 | 200 | 125 | 130 | 100 | 40 | 130 | 100 | 32 | 205 | 160 | 80 | 180 | 240 | 100 | 4-φ12 |
| 40FSB-20D | 540 | 245 | 200 | 140 | 130 | 100 | 40 | 130 | 100 | 32 | 205 | 160 | 80 | 180 | 240 | 100 | 4-φ12 |
| 40FSB-30D | 540 | 245 | 200 | 140 | 130 | 100 | 40 | 130 | 100 | 32 | 205 | 160 | 80 | 180 | 240 | 100 | 4-φ12 |
| 50FSB-20D | 540 | 245 | 200 | 140 | 130 | 100 | 50 | 130 | 100 | 40 | 205 | 160 | 80 | 180 | 240 | 100 | 4-φ12 |
| 50FSB-25D | 540 | 245 | 200 | 140 | 130 | 100 | 50 | 130 | 100 | 40 | 205 | 160 | 80 | 180 | 240 | 100 | 4-φ12 |
| 50FSB-30D | 540 | 245 | 200 | 140 | 130 | 100 | 50 | 130 | 100 | 40 | 240 | 190 | 80 | 180 | 240 | 100 | 4-φ12 |
| 65FSB-32D | 720 | 345 | 276 | 140 | 185 | 150 | 65 | 160 | 135 | 50 | 280 | 216 | 95 | 210 | 282 | 100 | 4-φ12 |
| 80FSB-20D | 720 | 345 | 276 | 140 | 185 | 150 | 80 | 160 | 135 | 65 | 280 | 216 | 95 | 210 | 282 | 132 | 4-φ12 |
| 80FSB-30D | 720 | 345 | 276 | 140 | 185 | 150 | 80 | 160 | 135 | 65 | 280 | 216 | 95 | 210 | 282 | 132 | 4-φ12 |



## 可能发生的故障和排除方法

| 故 障       | 原 因   | 解 决 方 法   |
|-----------|---|---|
| 打不出液体     | <ol style="list-style-type: none"> <li>1、吸入管内有空气，进口阻塞</li> <li>2、吸上高度太高</li> <li>3、要求扬程大于泵扬程</li> <li>4、排出管过细，管路损失过大</li> <li>5、反转</li> </ol> | <ol style="list-style-type: none"> <li>1、清理管路，排净空气</li> <li>2、降低泵安装高度</li> <li>3、更换扬程大的泵</li> <li>4、换口径与泵口等大的输出管</li> <li>5、改变方向</li> </ol>   |
| 流量不足      | <ol style="list-style-type: none"> <li>1、叶轮损坏</li> <li>2、密封件损坏</li> <li>3、转数不足</li> <li>4、进口管过细</li> <li>5、出口管弯头过多，阻力过大</li> </ol>            | <ol style="list-style-type: none"> <li>1、更换新叶轮</li> <li>2、更换密封件</li> <li>3、增加转数</li> <li>4、按规定重装管道</li> <li>5、重新合理安排管路</li> </ol>   |
| 扬程不足      | <ol style="list-style-type: none"> <li>1、输送介质中含有气体或介质粘度过大</li> <li>2、叶轮和叶片损坏</li> <li>3、转数不足</li> </ol>                                       | <ol style="list-style-type: none"> <li>1、降低介质粘度或增加注灌压力</li> <li>2、更换叶轮</li> <li>3、增加转数</li> </ol>   |
| 轴端渗漏      | <ol style="list-style-type: none"> <li>1、机械密封卡环过松</li> <li>2、轴端卡环过渡尺寸间隙太大</li> </ol>  | <ol style="list-style-type: none"> <li>1、旋紧卡环两只内六角螺钉</li> <li>2、将泵拆卸，轴、卡挡绕F4生料带薄膜数圈，紧配合，螺栓旋紧</li> </ol>   |
| 密封泄漏严重    | <ol style="list-style-type: none"> <li>1、密封元件材料选用不当</li> <li>2、磨擦付严重磨损</li> <li>3、动静环吻不匀</li> <li>4、磨擦付过大静环碎裂</li> </ol>                      | <ol style="list-style-type: none"> <li>1、向供泵单位说明介质情况，配适当动静环</li> <li>2、更换磨损另件，并调整弹簧压力，减少磨损</li> <li>3、密封组合体松卡环螺栓重新调正位置</li> <li>4、整泵拆卸，换静环按要求装密封组合件与轴垂直度误差<math>&lt; 0.10</math></li> </ol> |
| 泵内有杂音或泵振动 | <ol style="list-style-type: none"> <li>1、泵轴与电机轴不同心</li> <li>2、流量超过使用范围产生气蚀</li> <li>3、泵产生气蚀</li> <li>4、电动机与轴承磨损</li> </ol>                    | <ol style="list-style-type: none"> <li>1、校正泵轴中心</li> <li>2、选用适当的泵型，按泵使用范围运转</li> <li>3、降低介质的温度或增加灌注压力</li> <li>4、清洗或更换轴承</li> </ol>   |

本产品在不断改进完善中，尺寸如有变动，恕不另行通知。

**FSB型**

**氟塑料合金离心泵**