

静·无泄漏

# 精于技术 专于品质

SPG系列低噪音管道屏蔽泵



浙江凯亿泵阀有限公司

## 产品概述

SPG系列低噪音管道屏蔽泵是本公司针对市场上水泵普遍噪声高，震动大的弱点，新开发研制的超低噪音泵，对泵和电机进行一体化设计，泵腔和电机构成一个密封整体，去除了机械密封，解决了因密封损坏而引起的液体泄漏问题，使液体介质完全无泄漏，去除了滚动轴承，采用浸渍树脂石墨轴承，摩擦系数小，利用自身输送的流体介质来润滑轴承，使整机超低噪音运行，该产品适用于暖通空调冷热水循环、工业、城市建筑给水、消防管道增压、远距离输水等场合。泵具有结构紧凑、运行平稳、安装方便、性能可靠、体积小、低噪音、无振动、免维护、无泄漏、使用寿命长等优点。

## 产品说明

SPG屏蔽泵的结构见图。该泵又称屏蔽电机泵为机泵一体结构，整机主要由泵体、叶轮、联接体、石墨轴承、定子、转子、屏蔽套、电机壳等零部件组成。泵为立式单吸单级离心式，进出口在同一水平轴线上，进出口径规格相同可直接象阀门一样安装在管路的任何部位上，装卸极为方便，占地面积省。泵通过联接体与电机成一体，轴承采用进口石墨浸渍树脂复合轴承，电机定转子各有屏蔽套进行封闭隔离。轴承采用输送液体本身作为润滑剂及冷却液，液体在电动机内部进行循环，对电动机起到冷却对轴承起到润滑作用，具有设计合理运行可靠的特点。泵设有底座，可直接在地基上，也可带联接板加装隔振器或隔振垫安装。

## 结构说明



SPG系列静音屏蔽泵主要由：泵体、叶轮、轴、轴套、推力盘、定子、转子、屏蔽套、石墨轴承、轴承座、冷却管、放气阀、机座、电机接线盒等零部件组成。

## 工作条件



## 主要特点

1、泵和电机进行一体化设计，泵腔和电机构成一个密封整体，去除了机械密封，解决了因密封损坏而引起的液体泄漏问题，使液体介质滴水不漏。

2、定转子采用不锈钢屏蔽套分别屏蔽密封，输送介质可对电机进行内循环冷却，从而解决了普通管道泵因使用机械密封而导致输送介质泄漏、污染环境、运行可靠性差、维护困难等难题。

3、泵采用了浸渍树脂石墨轴承，去除了电机风叶，避免了普通管道泵滚动轴承及电机风叶在运行时发出的噪音，具有摩擦系数小、润滑性能好、高度耐磨等性能，属于一种低噪音设计。使噪音对环境的影响降到最低，是新一代绿色环保型产品。同时也解决了电机轴承每年需要定期加油保养、更换轴承的难题，更节约了因漏水而更换机械密封的开支。

4、屏蔽泵均使用本公司自行研发设计的屏蔽电机，屏蔽电机采用了绝缘等级较高的H级绝缘，电机温升温度可达220℃左右，适用于供暖、锅炉系统中150℃以下载热介质的输送，不会因温度过高而烧毁电机。

5、使用寿命长：根据现有调查统计，使用本公司生产的SPG型屏蔽泵的用户最长运行时间可达8年不需进行任何维修的记录。

6、泵体、电机壳、屏蔽套都经过试压检漏。屏蔽泵整机装配完毕后，都必须经过水压性能测试、所有转动部件都经过十分严格的动平衡校验、电机部分的电气性能测试完全按照国家标准，全部达到技术标准所规定的数值后方可出厂。

主要用途

SPG型屏蔽泵供输送清水及物理化学性质类似于清水的其它液体之用，适用介质温度-20℃~+95℃。特别适用于工业和城市给排水，消防增压，高层建筑增压送水，园林喷灌，远距离输送，暖通制冷循环，浴室等冷暖水循环增压及换热器等设备配套。

主要用途

SPG (R) 80 - 200 (I) A (B) (C)

- 叶轮经第三次切割
- 叶轮经第二次切割
- 叶轮经第一次切割
- 流量分类
- 叶轮名义外径(mm)
- 泵进、出口公称直径(mm)
- 流体类别(普通不注、热水为R)
- 腐蚀性流体为T，隔爆为B
- 屏蔽式管道离心泵

制造执行标准



- JB/T8097-1999 泵的振动测量与评价方法
- JB/T8098-1999 泵的噪声测量与评价方法
- JB/T10483-2004 管道屏蔽电泵标准
- GB755 旋转电机基本技术要求
- GB1993 旋转电机冷却方法
- GB4942 电机外壳保护等级

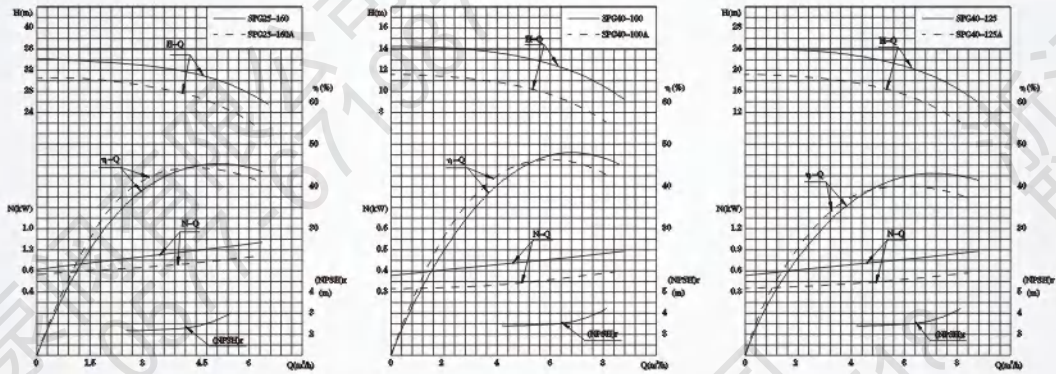
主要部件材质(材质设计也可按用户需求，特殊配置)

序号	零件名称	冷热水	腐蚀性流体
1	泵体	HT200, ZG25	1Cr18Ni9Ti/304/316
2	上轴承座	HT200, ZG25	1Cr18Ni9Ti/304/316
3	叶轮	HT200, ZG25	1Cr18Ni9Ti/304/316
4	下轴承座	HT200, ZG25	1Cr18Ni9Ti/304/316
5	电机壳体	HT200, ZG25	HT200, ZG25
6	屏蔽套	1Cr18Ni9Ti/304	1Cr18Ni9Ti/304/316
7	轴承	石墨浸渍呋喃树脂M106k	石墨浸渍呋喃树脂M205K
8	轴套、推力盘	1Cr18Ni9Ti+镍基硬质耐磨合金等	1Cr18Ni9Ti+镍基硬质耐磨合金，司太立特合铸等
9	其它接液部	HT200, 0Cr17Ni4Mo2	1Cr18Ni9Ti/304/316
10	非接液部	HT200, ZG25	HT200, ZG25
11	轴	45#钢	1Cr17Ni2
12	密封垫	聚四氟乙稀SFB-2, 丁腈橡胶	聚四氟乙稀SFB-2
13	端盖花盘	HT200, ZG25	1Cr18Ni9Ti/304/316

工作条件

- 1、输送的介质必须为软水、稀薄、不凝固、不含固体颗粒及纤维的流体。
- 2、SPG型泵介质温度不超过95℃，SPG(R)型泵温度不超过150℃。用户选用高温型须另行配置外循环冷却水系统。
- 3、系统进口压力不得小于0.05MPa，系统管路中必须充满液体，保证顶端排气阀能有液体排出，进口压力高于0.15MPa订货时应另行说明。
- 4、SPG屏蔽泵系统最高压力1.6MPa，标准系统压力为1.0MPa，高于1.6MPa时，可在订货时另行提出。
- 5、电泵的额定频率为50HZ，额定电压为380V，采用全电压直接起动，电泵外壳防护等级为IP54、IP55，绝缘等级F级、H级。
- 6、从轴端看，电泵按顺时针方向旋转。
- 7、隔爆型按照GB3836.12的规定制定防爆级别EXd II.BT3 Exd II.BT4隔爆型。

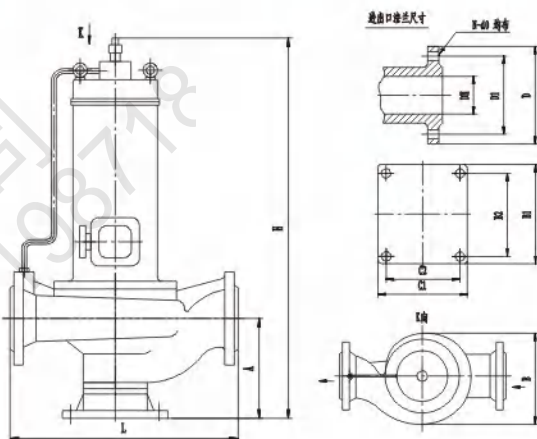
性能曲线



性能参数

型号	流量		扬程 H (m)	效率 η (%)	转速 n (r/min)	电机功率 (KW)	额定电流 (A)	必需汽蚀余量 (m)	重量 (kg)	噪音 (分贝)
	(m³/h)	(L/s)								
SPG25-160	2.8	0.78	33	45	2900	1.5	4.0	2.3	75	47
	4	0.11	32							
	5.2	1.44	30							
SPG25-160A	2.6	0.72	29	43	2900	1.1	3.4	2.3	73	47
	3.7	1.03	28							
	4.9	1.36	26							
SPG40-100	4.4	1.22	13.2	48	2900	0.75	2.3	3.5	58	47
	6.3	1.75	12.5							
	8.3	2.31	11.3							
SPG40-100A	3.9	1.08	10.6	46	2900	0.75	2.3	3.5	59	47
	5.6	1.56	10							
	7.4	2.06	9							
SPG40-125	4.4	1.22	21	42	2900	1.1	3.1	3.5	60	47
	6.3	1.75	20							
	8.3	2.31	18							
SPG40-125A	3.9	1.08	17.6	40	2900	0.75	2.2	3.5	59	47
	5.6	1.56	16							
	7.4	2.06	14.4							

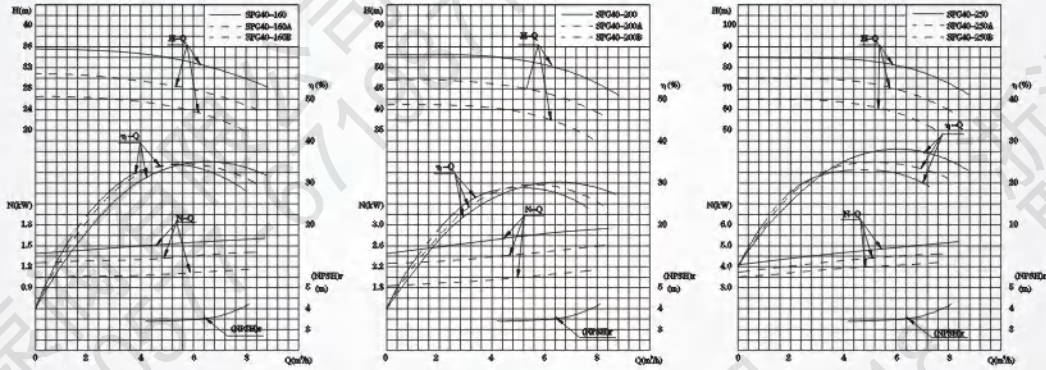
外形图



主要性能参数及安装尺寸表

型号规格	外形尺寸				安装尺寸			安装尺寸		
	L	B	H	C1×B1	A	C2×B2	4-d1	D	D1	N-d
SPG25-160	360	310	610	110×160	70	70×120	4-14	115	85	4-14
SPG40-100	340	310	610	110×160	85	70×120	4-14	150	110	4-18
SPG40-125	340	310	610	110×160	85	70×120	4-14	150	110	4-18

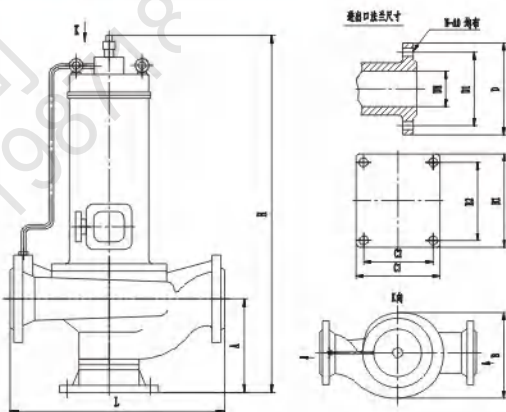
性能曲线



性能参数

型号	流量		扬程 H (m)	效率 n (%)	转速 n (r/min)	电机功率 (KW)	额定电流 (A)	必需汽蚀余量 (m)	重量 (kg)	噪音 (分贝)
	(m³/h)	(L/s)								
SPG40-160	4.4	1.22	33	35	2900	2.2	6	3.5	73	47
	6.3	1.75	32							
	8.3	2.31	30							
SPG40-160A	4.1	1.14	29	34	2900	1.5	4.3	3.5	69	47
	5.9	1.64	28							
	7.8	2.17	26.3							
SPG40-160B	3.7	1.06	25.5	34	2900	1.1	3.1	3.5	64	47
	5.5	1.53	24							
	7.0	2.00	22.5							
SPG40-200	4.4	1.2	51	30	2900	4.0	9.5	3.5	100	58
	6.3	1.75	50							
	8.3	2.31	48							
SPG40-200A	4.1	1.14	45	29	2900	4.0	9.5	3.5	95	58
	5.9	1.64	44							
	7.8	2.17	42							
SPG40-200B	3.7	1.05	38	27	2900	3	7.4	3.5	78	63
	5.3	1.47	36							
	7.0	1.94	34.5							
SPG40-250	4.4	1.22	82	28	2900	7.5	20.2	3.5	145	61
	6.3	1.75	80							
	8.3	2.31	74							
SPG40-250A	4.1	1.14	72	25	2900	5.5	14.8	3.5	138	56
	5.9	1.64	70							
	7.8	2.17	65							
SPG40-250B	3.8	1.06	61.5	23	2900	4.0	12.5	3.5	108	47
	5.5	1.53	60							
	7.0	1.94	56							

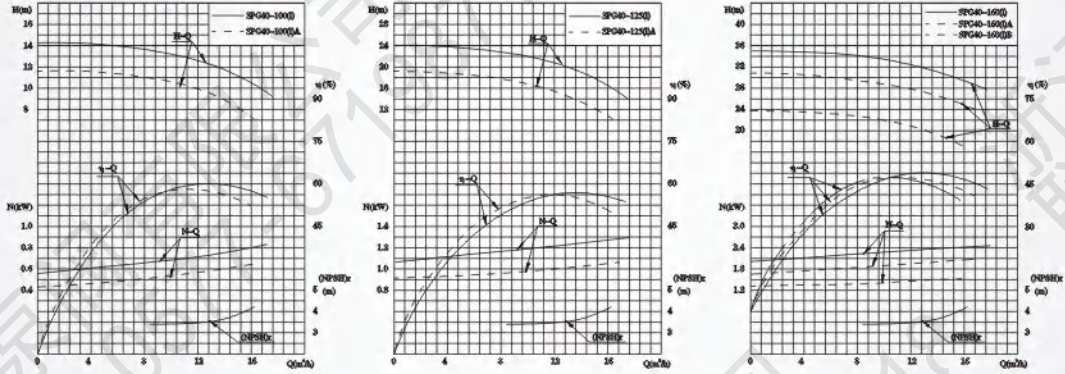
外形图



主要性能参数及安装尺寸表

型号规格	外形尺寸				安装尺寸			安装尺寸		
	L	B	H	C1×B1	A	C2×B2	4-d1	D	D1	N-d
SPG40-160	360	310	610	140×200	85	100×160	4-14	150	110	4-18
SPG40-200	360	360	750	140×200	85	100×160	4-14	150	110	4-18
SPG40-250	420	410	750	140×200	90	100×160	4-14	150	110	4-18

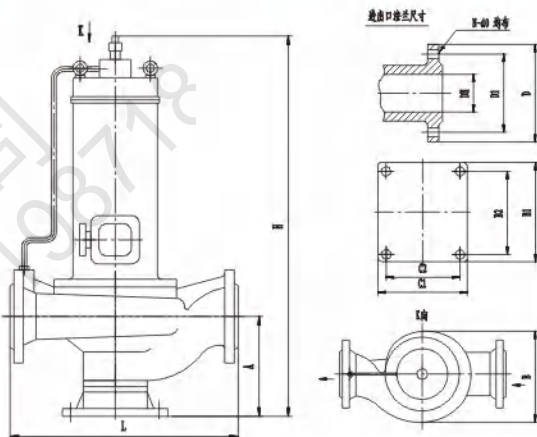
性能曲线



性能参数

型号	流量		扬程 H (m)	效率 η (%)	转速 n (r/min)	电机功率 (KW)	额定电流 (A)	必需汽蚀余量 (m)	重量 (kg)	噪音 (分贝)
	(m³/h)	(L/s)								
SBG40-100(I)	8.8	2.44	13.6	60	2900	1.1	3.3	3.5	84	42
	12.5	3.47	12.5							
	16.3	4.53	11.3							
SBG40-100(I)A	8	2.22	11	58	2900	0.75	2.3	3.5	84	42
	11	3.05	10							
	14.5	1.03	9							
SBG40-125(I)	8.8	2.44	21.5	55	2900	1.5	4.3	3.5	85	42
	12.5	3.47	20							
	16.3	4.53	17.8							
SBG40-125(I)A	8	2.22	17	54	2900	1.1	3.3	3.5	83	42
	11	3.05	16							
	14.5	4.03	14							
SBG40-160(I)	8.8	2.44	33	49	2900	3.0	7.4	3.5	98	46
	12.5	3.47	32							
	16.3	4.53	30							
SBG40-160(I)A	8.2	2.28	29	47	2900	2.2	6	3.5	95	42
	11.7	3.25	28							
	15.2	4.22	26							
SBG40-160(I)B	7.3	2.03	23	46	2900	1.5	4.3	3.5	138	46
	10.4	2.89	22							
	13.5	3.75	20.5							

外形图

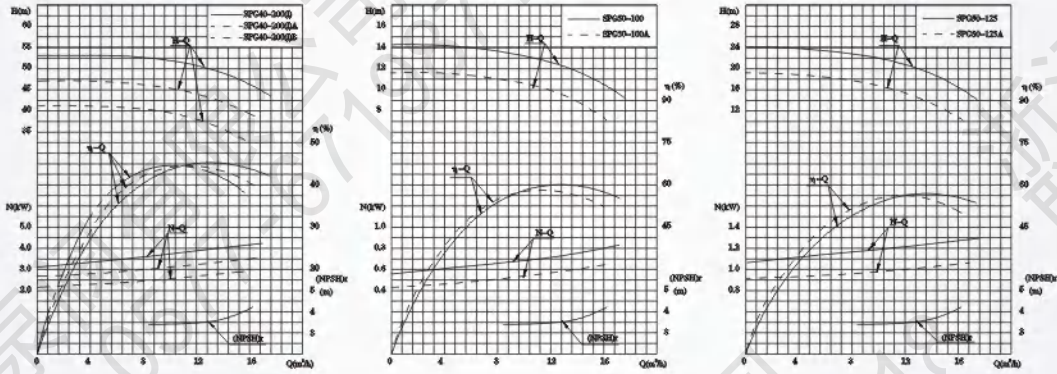


主要性能参数及安装尺寸表

型号规格	外形尺寸				安装尺寸			安装尺寸		
	L	B	H	C1×B1	A	C2×B2	4-d1	D	D1	N-d
SBG40-100(I)	360	310	630	140×200	100	100×160	4-18	165	125	4-18
SBG40-125(I)	360	310	630	140×200	100	100×160	4-18	165	125	4-18
SBG40-160(I)	380	320	630	140×200	100	100×160	4-18	165	125	4-18



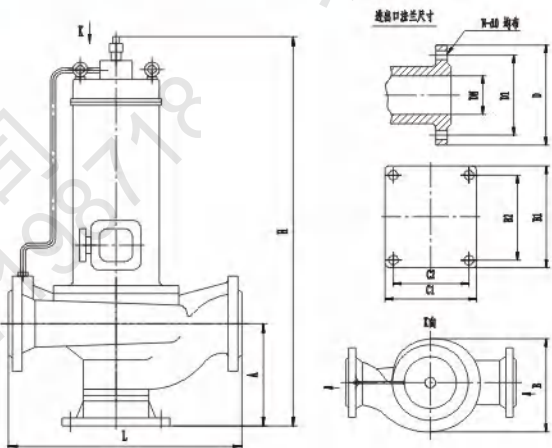
性能曲线



性能参数

型号	流量		扬程 H (m)	效率 η (%)	转速 n (r/min)	电机功率 (KW)	额定电流 (A)	必需汽蚀余量 (m)	重量 (kg)	噪音 (分贝)
	(m³/h)	(L/s)								
SPG40-200(I)	8.8	2.44	52	44	2900	5.5	12.8	3.5	110	61
	12.5	3.47	50							
	16.3	4.53	48							
SPG40-200(I)A	8.3	2.31	45.8	43	2900	4.0	10.7	3.5	98	61
	11.7	3.25	44							
	15.3	4.25	42							
SPG40-200(I)B	7.5	2.08	37	41	2900	3.0	7.4	3.5	87	61
	10.6	2.94	36							
	13.8	3.83	34							
SPG50-100	8.8	2.44	13.6	60	2900	1.1	3.3	3.5	84	42
	12.5	3.47	12.5							
	16.3	4.53	11.3							
SPG50-100A	8	2.22	11	58	2900	0.75	2.3	3.5	84	42
	11	3.05	10							
	14.5	4.03	9							
SPG50-125	8.8	2.44	21.5	55	2900	1.5	4.3	3.5	85	42
	12.5	3.47	20							
	16.3	4.53	17.8							
SPG50-125A	8	2.22	17	54	2900	1.1	3.3	3.5	83	42
	11	3.05	16							
	14.5	4.03	14							

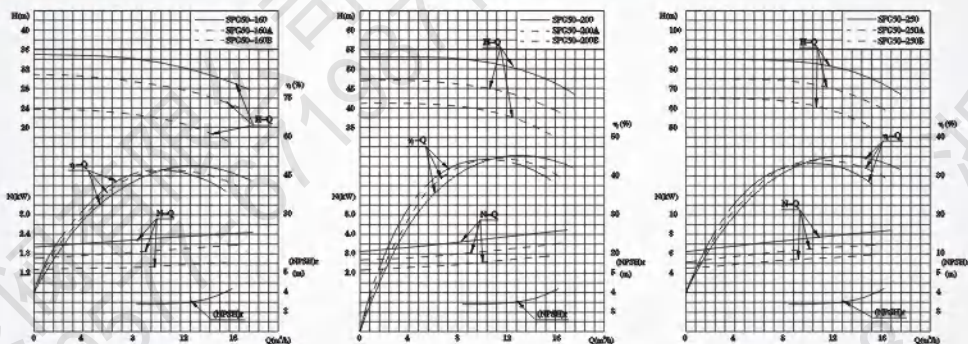
外形图



主要性能参数及安装尺寸表

型号规格	外形尺寸				安装尺寸			安装尺寸		
	L	B	H	C1×B1	A	C2×B2	4-d1	D	D1	N-d
SPG40-200(I)	440	430	770	160×220	105	120×180	4-18	165	125	4-18
SPG50-100	360	310	630	140×200	100	100×160	4-18	165	125	4-18
SPG50-125	360	310	630	140×200	100	100×160	4-18	165	125	4-18

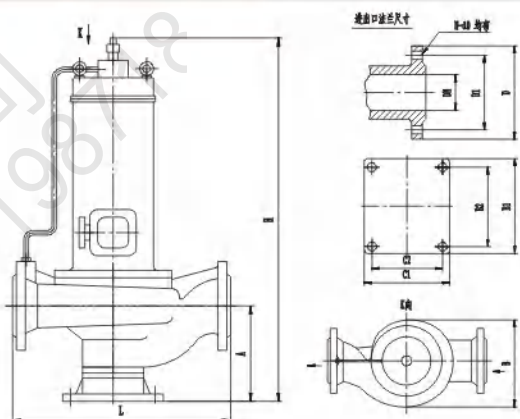
性能曲线



性能参数

型号	流量		扬程 H (m)	效率 η (%)	转速 n (r/min)	电机功率 (KW)	额定电流 (A)	必需汽蚀余量 (m)	重量 (kg)	噪音 (分贝)
	(m³/h)	(L/s)								
SPG50-160	8.8 12.5 16.3	2.44 3.47 4.53	33 32 30	49	2900	3.0	7.4	3.5	98	46
SPG50-160A	8.2 11.7 15.2	2.28 3.25 4.22	29 28 26	47	2900	2.2	6	3.5	95	42
SPG50-160B	7.3 10.4 13.5	2.03 2.89 3.75	23 22 20.5	46	2900	1.5	4.3	3.5	93	46
SPG50-200	8.8 12.5 16.3	2.44 3.47 4.53	52 50 48	44	2900	5.5	12.8	3.5	110	61
SPG50-200A	8.3 11.7 15.3	2.31 3.25 4.25	45.8 44 42	43	2900	4.0	10.7	3.5	98	61
SPG50-200B	7.5 10.6 13.8	2.08 2.94 3.83	37 36 34	41	2900	3.0	7.4	3.5	87	61
SPG50-250	8.8 12.5 16.3	2.44 3.47 4.53	82 80 77.5	35	2900	11	29	3.5	211	63
SPG50-250A	8.2 11.6 15.2	2.28 3.22 4.22	71.5 70 68	34	2900	7.5	20.2	3.5	176	63
SPG50-250B	7.6 10.8 14	2.11 3.0 3.89	61.4 60 58	32	2900	7.5	20.2	3.5	169	61
SPG50-250C	7.1 10.0 13.1	1.97 2.78 3.64	53.2 52 50.4	32	2900	7.5	20.2	3.5	128	61

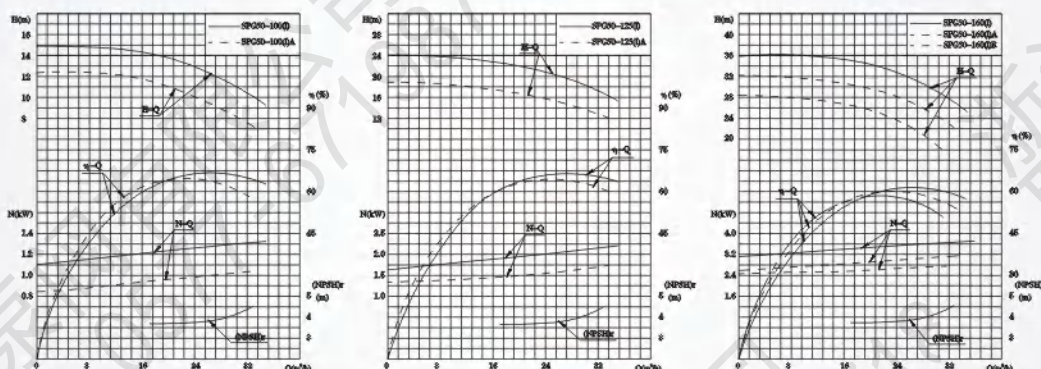
外形图



主要性能参数及安装尺寸表

型号规格	外形尺寸				安装尺寸			安装尺寸		
	L	B	H	C1×B1	A	C2×B2	4-d1	D	D1	N-d
SPG50-160	380	320	630	140×200	100	100×160	4-18	165	125	4-18
SPG50-200	420	350	770	160×220	105	120×180	4-18	165	125	4-18
SPG50-250	440	430	770	160×220	105	120×180	4-18	165	125	4-18

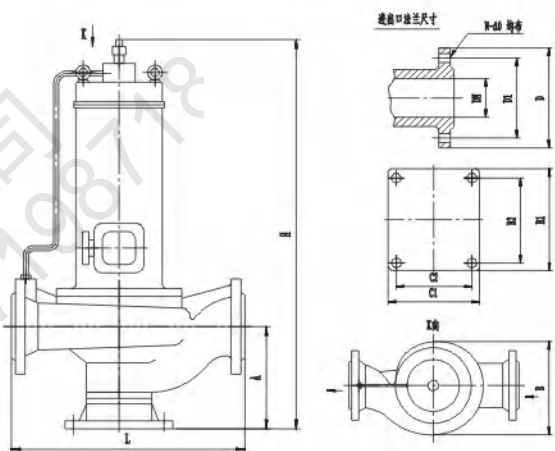
性能曲线



性能参数

型号	流量		扬程 H (m)	效率 η (%)	转速 n (r/min)	电机功率 (KW)	额定电流 (A)	必需汽蚀余量 (m)	重量 (kg)	噪音 (分贝)
	(m³/h)	(L/s)								
SPG50-100(I)	17.5	4.86	13.7	67	2900	1.5	4.3	3.8	80	42
	25	6.94								
SPG50-100(I)A	15.6	4.33	11	65	2900	1.1	3.1	3.8	76	42
	22.3	6.19								
SPG50-125(I)	17.5	4.86	21.5	66	2900	3.0	7.4	3.8	81	46
	25	6.94								
SPG50-125(I)A	15.6	4.33	17	64	2900	2.2	6	3.8	77	46
	22.3	6.19								
SPG50-160(I)	17.5	4.86	34.4	62	2900	4.0	10.5	3.8	113	46
	25	6.94								
SPG50-160(I)A	16.4	4.56	30	60	2900	4.0	10.5	3.8	113	46
	23.4	6.5								
SPG50-160(I)B	15.0	4.17	26	58	2900	3.0	7.4	3.8	105	46
	21.6	6.0								
	28	7.78	24							

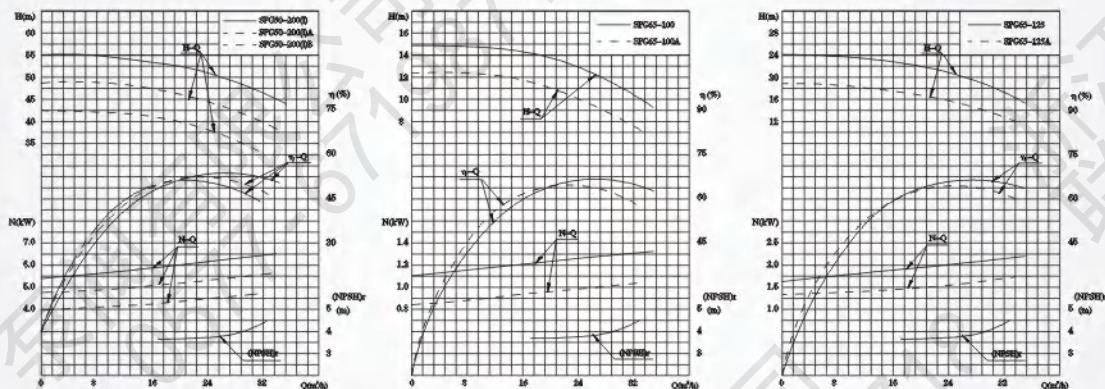
外形图



主要性能参数及安装尺寸表

型号规格	外形尺寸				安装尺寸			安装尺寸		
	L	B	H	C1×B1	A	C2×B2	4-d1	D	D1	N-d
SPG50-100(I)	380	350	770	140×200	115	100×160	4-14	185	145	4-18
SPG50-125(I)	380	350	770	140×200	115	100×160	4-14	185	145	4-18
SPG50-160(I)	400	350	770	160×220	115	120×180	4-18	185	145	4-18

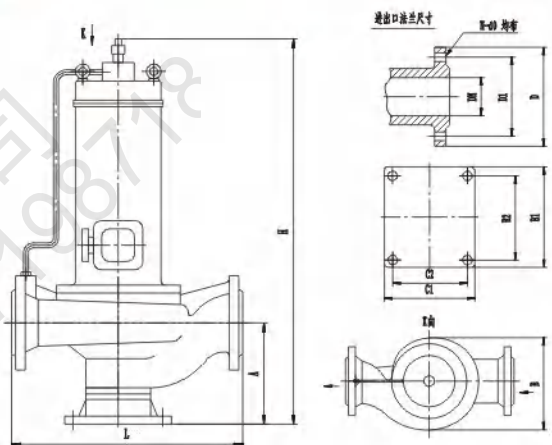
性能曲线



性能参数

型号	流量		扬程 H (m)	效率 η (%)	转速 n (r/min)	电机功率 (KW)	额定电流 (A)	必需汽蚀余量 (m)	重量 (kg)	噪音 (分贝)
	(m³/h)	(L/s)								
SPG50-200(I)	17.5	4.86	52.7	55	2900	7.5	17.2	3.8	130	63
	25	6.94	50							
	32.5	9.03	45.5							
SPG50-200(I)A	16.4	4.56	46.4	53	2900	7.5	17.2	3.8	115	63
	23.5	6.53	44							
	30.5	8.47	40							
SPG50-200(I)B	15.2	4.22	40	52	2900	5.5	12.8	3.8	105	63
	21.8	6.06	38							
	28.3	7.86	34.5							
SPG65-100	17.5	4.86	13.7	67	2900	1.5	4.3	3.8	80	42
	25	6.94	12.5							
	32.5	9.03	10.5							
SPG65-100A	15.6	4.33	11	65	2900	1.1	3.1	3.8	76	42
	22.3	6.19	10							
	29	8.1	8.4							
SPG65-125	17.5	4.86	21.5	66	2900	3.0	7.4	3.8	81	46
	25	6.94	20							
	32.5	9.03	18							
SPG65-125A	15.6	4.33	17	64	2900	2.2	6	3.8	77	46
	22.3	6.19	16							
	29	8.1	14.4							

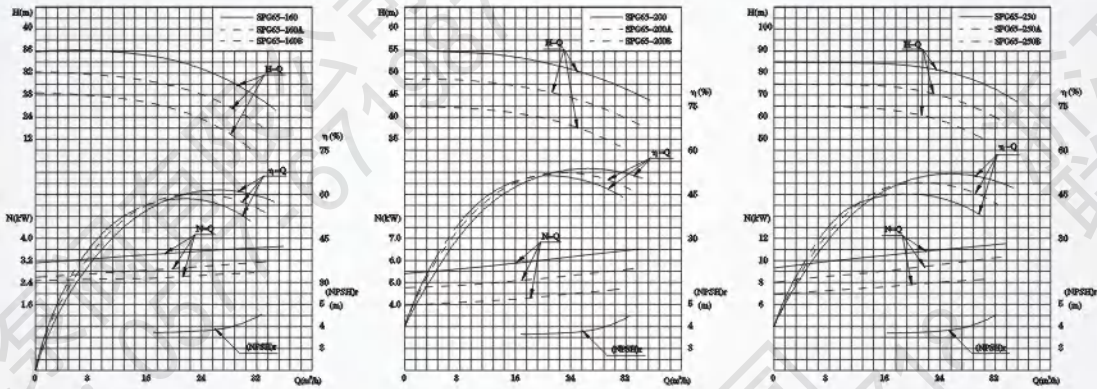
外形图



主要性能参数及安装尺寸表

型号规格	外形尺寸				安装尺寸			安装尺寸		
	L	B	H	C1×B1	A	C2×B2	4-d1	D	D1	N-d
SPG50-200(I)	440	400	800	160×220	120	120×180	4-18	185	145	4-18
SPG65-100	380	350	770	140×200	115	100×160	4-14	185	145	4-18
SPG65-125	380	350	770	140×200	115	100×160	4-14	185	145	4-18

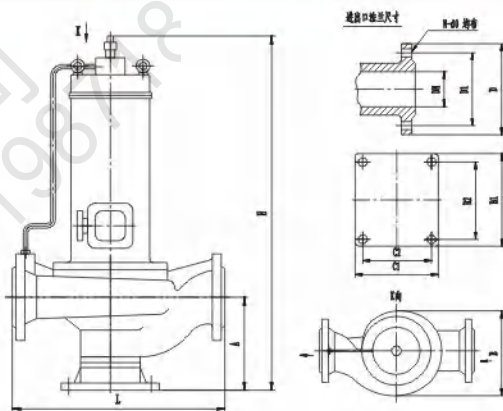
性能曲线



性能参数

型号	流量		扬程 H (m)	效率 η (%)	转速 n (r/min)	电机功率 (KW)	额定电流 (A)	必需汽蚀余量 (m)	重量 (kg)	噪音 (分贝)
	(m³/h)	(L/s)								
SPG65-160	17.5	4.86	34.4	62	2900	4.0	10.5	3.8	113	46
	25	6.94	32							
	32.5	9.03	27.5							
SPG65-160A	16.4	4.56	30	60	2900	4.0	10.5	3.8	113	46
	23.4	6.5	28							
	30.4	8.44	24							
SPG65-160B	15.0	4.17	26	58	2900	3.0	7.4	3.8	105	46
	21.6	6.0	24							
	28	7.78	20.6							
SPG65-200	17.5	4.86	52.7	55	2900	7.5	17.2	3.8	130	63
	25	6.94	50							
	32.5	9.03	45.5							
SPG65-200A	16.4	4.56	46.4	53	2900	7.5	17.2	3.8	115	63
	23.5	6.53	44							
	30.5	8.47	40							
SPG65-200B	15.2	4.22	40	52	2900	5.5	12.8	3.8	105	63
	21.8	6.06	38							
	28.3	7.78	34.5							
SPG65-250	17.5	4.86	82	49	2900	15.0	39	3.8	210	63
	25	6.94	80							
	32.5	9.03	76.5							
SPG65-250A	16.4	4.56	71.5	47	2900	15.0	39	3.8	200	63
	23.4	6.5	70							
	30.5	8.47	67							
SPG65-250B	15	4.17	61	45	2900	11.0	28.9	3.8	200	63
	21.6	6.0	60							
	28	7.78	57.4							

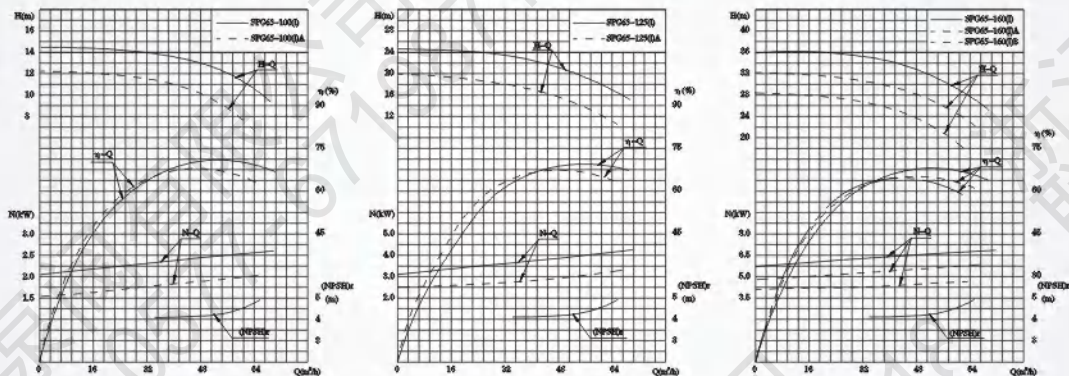
外形图



主要性能参数及安装尺寸表

型号规格	外形尺寸				安装尺寸			安装尺寸		
	L	B	H	C1×B1	A	C2×B2	4-d1	D	D1	N-d
SPG65-160	400	350	770	160×220	115	120×180	4-18	185	145	4-18
SPG65-200	440	400	800	160×220	120	120×180	4-18	185	145	4-18
SPG65-250	480	450	950	160×220	120	120×180	4-18	185	145	4-18

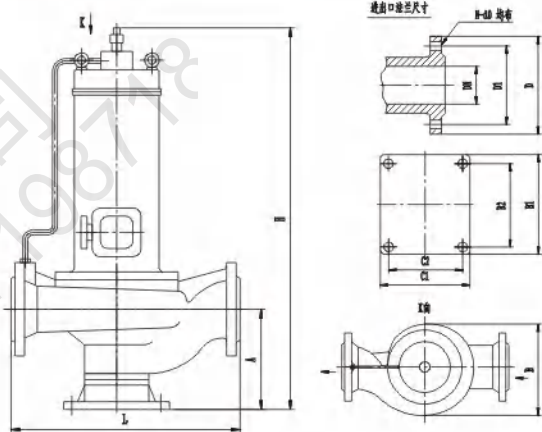
性能曲线



性能参数

型号	流量		扬程 H (m)	效率 η (%)	转速 n (r/min)	电机功率 (KW)	额定电流 (A)	必需汽蚀余量 (m)	重量 (kg)	噪音 (分贝)
	(m³/h)	(L/s)								
SPG65-100(I)	35	9.72	13.8	71	2900	3.0	7.4	4.2	105	47
	50	13.9	12.5							
	65	18.1	10							
SPG65-100(I)A	31.3	8.7	11	68	2900	3	7	4.2	96	47
	44.7	12.4	10							
	58	16.1	8							
SPG 65-125(I)	35	9.72	22	71	2900	5.5	12.8	4.2	115	49
	50	13.9	20							
	65	18.1	17							
SPG65-125(I)A	31.3	8.7	17.5	68	2900	4.0	10.5	4.2	120	49
	45	12.5	16							
	58	16.1	13.6							
SPG65-160(I)	35	9.72	35	69	2900	7.5	17.2	4.2	136	49
	50	13.9	32							
	60	18.1	28							
SPG65-160(I)A	32.7	9.1	30.6	67	2900	7.5	17.2	4.2	130	49
	46.7	13.0	28							
	61	16.9	24							
SPG65-160(I)B	30.3	8.4	26	66	2900	5.5	12.8	4.2	121	49
	43.3	12.0	24							
	56.3	15.6	21							

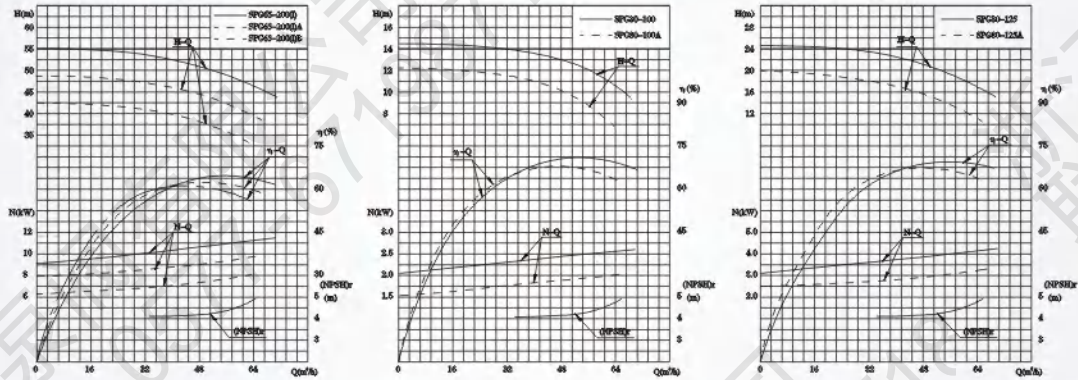
外形图



主要性能参数及安装尺寸表

型号规格	外形尺寸				安装尺寸			安装尺寸		
	L	B	H	C1×B1	A	C2×B2	4-d1	D	D1	N-d
SPG65-100(I)	400	350	970	160×220	125	120×180	4-18	200	160	4-18
SPG65-125(I)	400	350	770	160×220	125	120×180	4-18	200	160	4-18
SPG65-160(I)	440	350	770	160×220	125	120×180	4-18	200	160	4-18

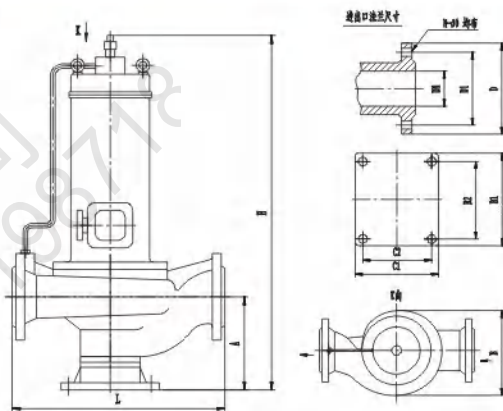
性能曲线



性能参数

型号	流量		扬程 H (m)	效率 η (%)	转速 n (r/min)	电机功率 (KW)	额定电流 (A)	必需汽蚀余量 (m)	重量 (kg)	噪音 (分贝)
	(m³/h)	(L/s)								
SPG65-200(I)	35	9.72	53.5	65	2900	15.0	38	4.2	185	61
	50	13.9	50							
	65	18.1	46							
SPG65-200(I)A	32.8	9.1	47	63	2900	11.0	27.9	4.2	180	61
	47	13.1	44							
	61	16.9	40							
SPG65-200(I)B	30.5	8.5	40.6	61	2900	7.5	19.2	4.2	168	61
	43.5	12.1	38							
	56.6	15.7	33.4							
SPG80-100	35	9.72	13.8	71	2900	3.0	7.4	4.2	105	47
	50	13.9	12.5							
	65	18.1	10							
SPG80-100A	31.3	8.7	11	68	2900	3	7	4.2	96	47
	44.7	12.4	10							
	58	16.1	8							
SPG80-125	35	9.72	22	71	2900	5.5	12.8	4.2	115	49
	50	13.9	20							
	65	18.1	17							
SPG80-125A	31.3	8.7	17.5	68	2900	4.0	10.5	4.2	120	49
	45	12.5	16							
	58	16.1	13.6							

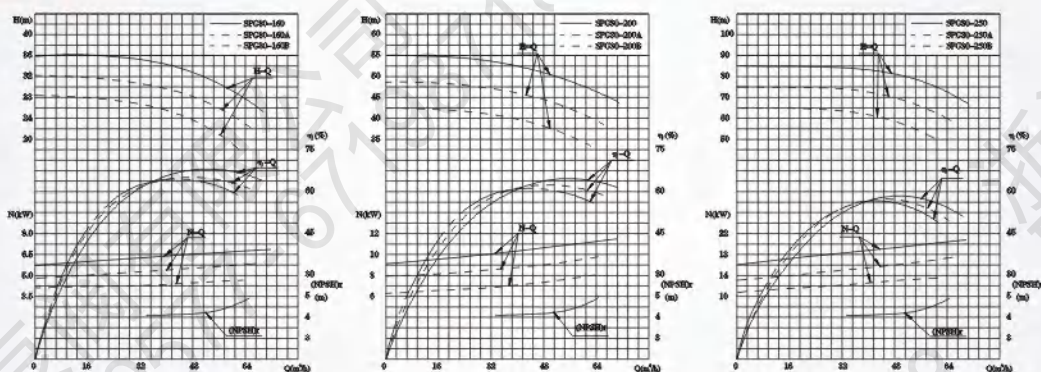
外形图



主要性能参数及安装尺寸表

型号规格	外形尺寸				安装尺寸			安装尺寸		
	L	B	H	C1×B1	A	C2×B2	4-d1	D	D1	N-d
SPG65-200(I)	480	400	820	160×220	135	120×180	4-18	200	160	4-18
SPG80-100	400	350	770	160×220	125	120×180	4-18	200	160	8-18
SPG80-125	400	350	770	160×220	125	120×180	4-18	200	160	8-18

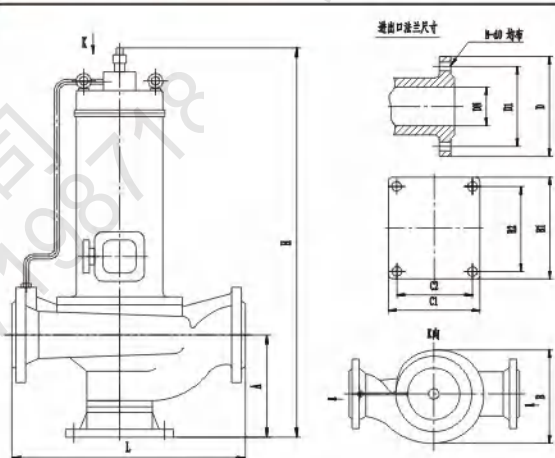
性能曲线



性能参数

型号	流量		扬程 H (m)	效率 η (%)	转速 n (r/min)	电机功率 (KW)	额定电流 (A)	必需汽蚀余量 (m)	重量 (kg)	噪音 (分贝)
	(m³/h)	(L/s)								
SPG80-160	35	9.72	35	69	2900	7.5	17.2	4.2	136	49
	50	13.9	32							
	60	18.1	28							
SPG80-160A	32.7	9.1	30.6	67	2900	7.5	17.2	4.2	130	49
	46.7	13.0	28							
	61	16.9	24							
SPG80-160B	30.3	8.4	26	66	2900	5.5	12.8	4.2	121	49
	43.3	12.0	24							
	56.3	15.6	21							
SPG80-200	35	9.72	53.5	65	2900	15.0	38	4.2	185	61
	50	13.9	50							
	65	18.1	46							
SPG80-200A	32.8	9.1	47	63	2900	11.0	27.9	4.2	180	61
	47	13.1	44							
	61	16.9	40							
SPG80-200B	30.5	8.5	40.6	61	2900	7.5	19.2	4.2	168	61
	43.5	12.1	38							
	56.6	15.7	33.4							
SPG80-250	35	9.72	83	58	2900	22.0	52	4.2	225	66
	50	13.9	80							
	65	18.1	72							
SPG80-250A	32.5	9.0	73	56	2900	18.5	43.4	4.2	220	66
	46.7	13.0	70							
	61	16.9	63							
SPG80-250B	30	8.3	62	55	2900	15.0	39	4.2	223	66
	43.3	12.0	60							
	56	15.6	54							

外形图

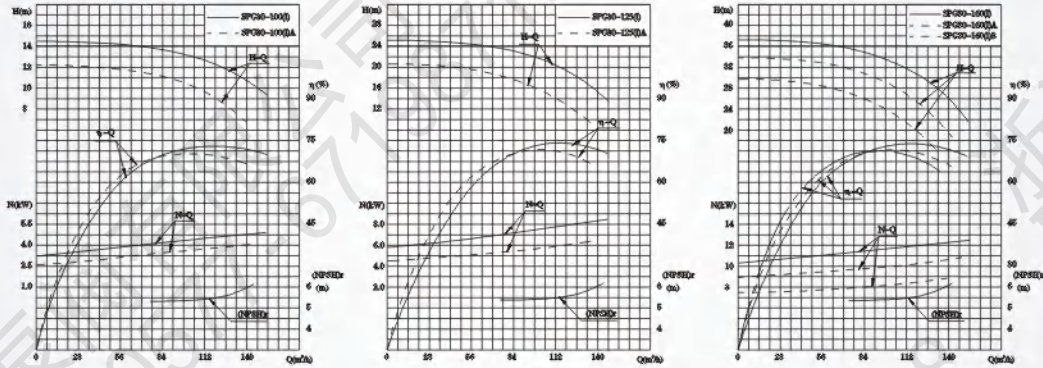


主要性能参数及安装尺寸表

型号规格	外形尺寸				安装尺寸			安装尺寸		
	L	B	H	C1×B1	A	C2×B2	4-d1	D	D1	N-d
SPG80-160	440	350	770	160×220	125	120×180	4-18	200	160	8-18
SPG80-200	480	400	820	160×220	135	120×180	4-18	200	160	8-18
SPG80-250	520	450	970	220×260	125	160×220	4-18	200	160	8-18



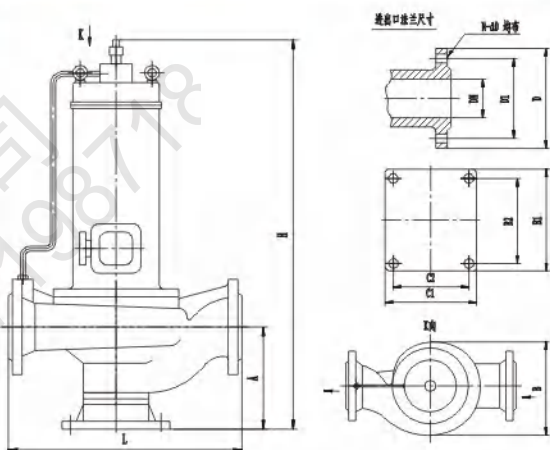
性能曲线



性能参数

型号	流量		扬程 H (m)	效率 η (%)	转速 n (r/min)	电机功率 (KW)	额定电流 (A)	必需汽蚀余量 (m)	重量 (kg)	噪音 (分贝)
	(m³/h)	(L/s)								
SPG80-100(I)	70 100 130	19.1 27.8 36.1	13.6 12.5 11	73	2900	5.5	12.8	5.5	135	51
SPG80-100(I)A	62.6 89 116	17.4 24.7 32.2	11 10 8.8	70	2900	4.0	10.5	5.5	114	51
SPG80-125(I)	70 100 130	19.4 27.8 36.1	23.5 20 14	74	2900	11.0	25.9	5.5	216	51
SPG80-125(I)A	62.6 89 116	17.4 24.7 32.2	19 16 11	73	2900	7.5	17.2	5.5	150	51
SPG80-160(I)	70 100 130	19.4 27.8 36.1	36.5 32 24	74	2900	15.0	35	5.5	250	51
SPG80-160(I)A	65.4 93.5 121.6	18.2 26.0 33.8	32 28 21	72	2900	11.0	27.9	5.5	190	51
SPG80-160(I)B	60.6 86.6 112.5	16.8 24.1 31.3	27 24 18	71	2900	11.0	25.9	5.5	189	56

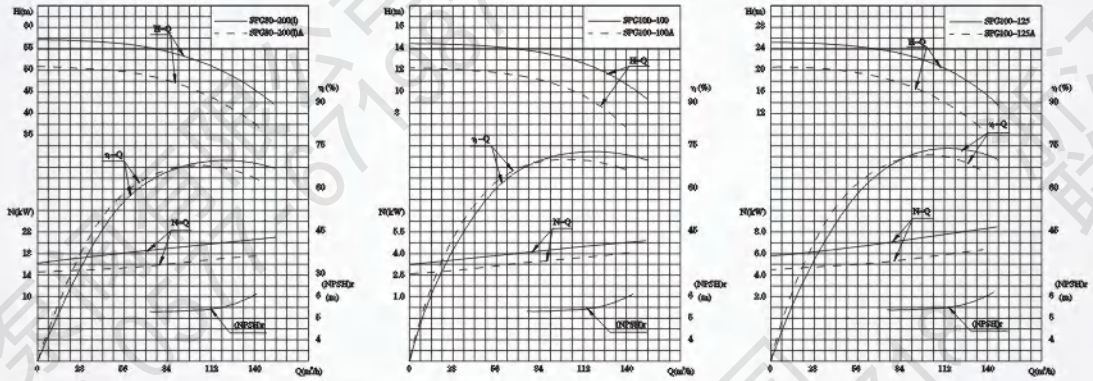
外形图



主要性能参数及安装尺寸表

型号规格	外形尺寸				安装尺寸			安装尺寸		
	L	B	H	C1×B1	A	C2×B2	4-d1	D	D1	N-d
SPG80-100(I)	480	350	800	200×260	145	160×220	4-18	220	180	8-18
SPG80-125(I)	480	370	800	200×260	145	160×220	4-18	220	180	8-18
SPG80-160(I)	560	450	970	250×300	150	210×260	4-18	220	180	8-18

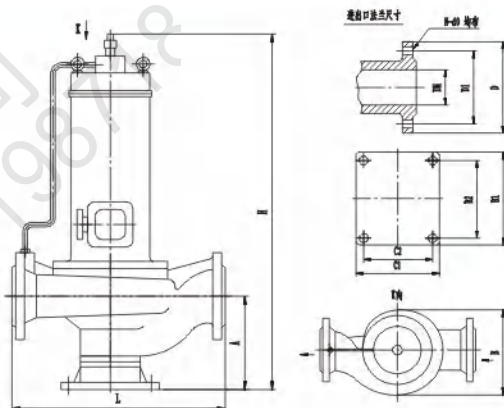
性能曲线



性能参数

型号	流量		扬程 H (m)	效率 η (%)	转速 n (r/min)	电机功率 (KW)	额定电流 (A)	必需汽蚀余量 (m)	重量 (kg)	噪音 (分贝)
	(m³/h)	(L/s)								
SPG80-200(I)	70 100 130	19.4 27.8 36.1	54 50 42	70	2900	22.0	47.2	5.5	215	56
SPG80-200(I)A	65.4 93.5 121.6	18.2 26.0 33.8	47.5 44 37	68	2900	18.5	39.4	5.5	215	56
SPG100-100	70 100 130	19.1 27.8 36.1	13.6 12.5 11	73	2900	5.5	12.8	5.5	135	51
SPG100-100A	62.6 89 116	17.4 24.7 32.2	11 10 8.8	70	2900	4.0	10.5	5.5	114	51
SPG100-125	70 100 130	19.4 27.8 36.1	23.5 20 14	74	2900	11.0	25.9	5.5	216	51
SPG100-125A	62.6 89 116	17.4 24.7 32.2	19 16 11	73	2900	7.5	17.2	5.5	150	51

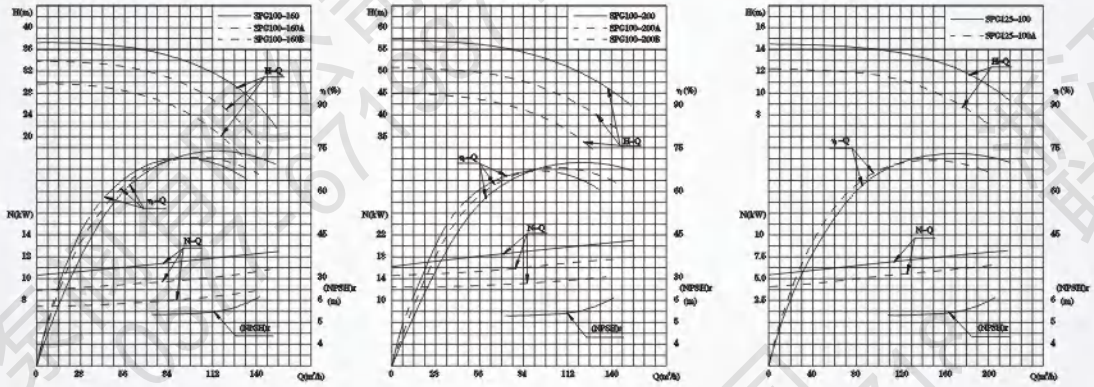
外形图



主要性能参数及安装尺寸表

型号规格	外形尺寸				安装尺寸			安装尺寸		
	L	B	H	C1×B1	A	C2×B2	4-d1	D	D1	N-d
SPG80-200(I)	560	450	940	250×300	145	210×260	4-18	220	180	8-18
SPG100-100	480	350	800	200×260	145	160×220	4-18	220	180	8-18
SPG100-125	480	370	800	200×260	145	160×220	4-18	220	180	8-18

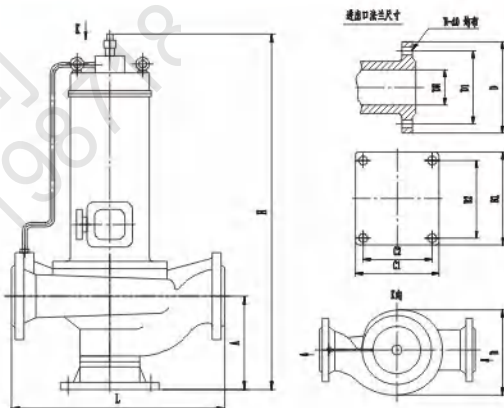
性能曲线



性能参数

型号	流量		扬程 H (m)	效率 η (%)	转速 n (r/min)	电机功率 (KW)	额定电流 (A)	必需汽蚀余量 (m)	重量 (kg)	噪音 (分贝)
	(m³/h)	(L/s)								
SPG100-160	70	19.4	36.5	74	2900	15.0	35	5.5	250	51
	100	27.8	32							
	130	36.1	24							
SPG100-160A	65.4	18.2	32	72	2900	11.0	27.9	5.5	190	51
	93.5	26.0	28							
	121.6	33.8	21							
SPG100-160B	60.6	16.8	27	71	2900	11.0	25.9	5.5	189	56
	86.6	24.1	24							
	112.5	31.3	18							
SPG100-200	70	19.4	54	70	2900	22.0	47.2	5.5	215	56
	100	27.8	50							
	130	36.1	42							
SPG100-200A	65.4	18.2	47.5	68	2900	18.5	39.4	5.5	198	56
	93.5	26.0	44							
	121.6	33.8	37							
SPG100-200B	61	16.9	41	66	2900	15.0	38	5.5	175	48
	87	24.2	38							
	113	31.4	32							
SPG125-100	96	26.7	13	73	2900	11.0	25.9	5.5	230	48
	160	44.4	12.5							
	192	53.3	12							
SPG125-100A	86	23.9	10.4	70	2900	7.5	17.2	5.5	175	53
	143	39.7	10							
	172	47.8	9.6							

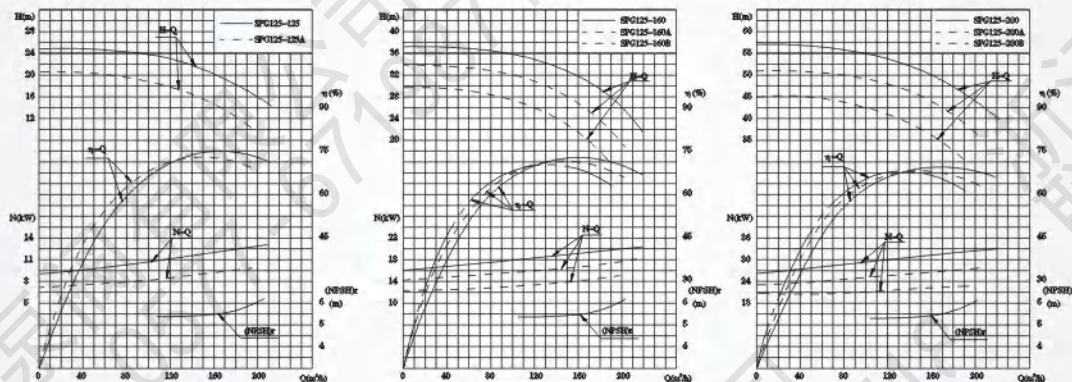
外形图



主要性能参数及安装尺寸表

型号规格	外形尺寸				安装尺寸			安装尺寸		
	L	B	H	C1×B1	A	C2×B2	4-d1	D	D1	N-d
SPG100-160	560	450	970	250×300	150	210×260	4-18	220	180	8-18
SPG100-200	560	450	940	250×300	145	210×260	4-18	220	180	8-18
SPG125-100	560	480	970	200×260	175	160×220	4-18	250	210	8-18

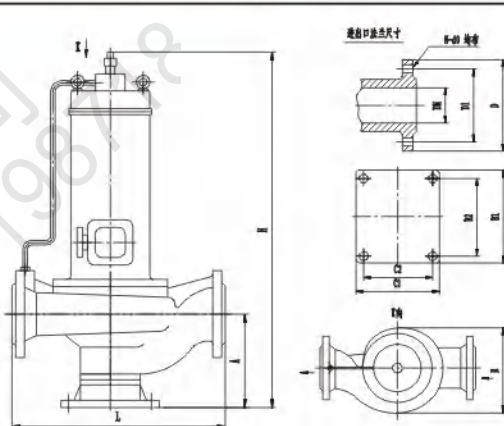
性能曲线



性能参数

型号	流量		扬程 H (m)	效率 η (%)	转速 n (r/min)	电机功率 (KW)	额定电流 (A)	必需汽蚀余量 (m)	重量 (kg)	噪音 (分贝)
	(m³/h)	(L/s)								
SPG125-125	96	26.7	22.6	75	2900	15.0	35	5.5	265	53
	160	44.4	20							
	192	53.3	17							
SPG125-125A	86	23.9	18	73	2900	11.0	25.9	5.5	255	58
	143	39.7	16							
	172	47.8	13.6							
SPG125-160	96	26.4	36	73	2900	22.0	47.2	5.5	250	58
	160	44.4	32							
	192	53.3	28							
SPG125-160A	90	25	31.5	71	2900	18.5	39.4	5.5	273	58
	150	41.7	28							
	180	50	24.5							
SPG125-160B	83	21.7	27	69	2900	15.0	35	5.5	260	66
	138	38.3	24							
	168	46.1	21							
SPG125-200	96	26.7	55	70	2900	37.0	90	5.5	307	61
	160	44.4	50							
	192	53.3	46							
SPG125-200A	90	25	48.5	68	2900	30.0	81	5.5	295	61
	150	41.7	44							
	180	50	40.4							
SPG125-200B	83	21.7	41.3	68	2900	22.0	52.2	5.5	281	56
	138	38.3	37.5							
	166	46.1	34.5							

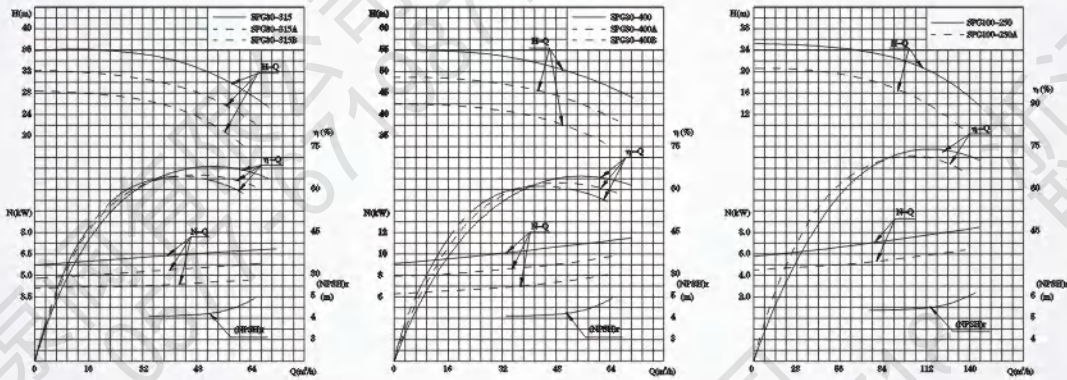
外形图



主要性能参数及安装尺寸表

型号规格	外形尺寸				安装尺寸			安装尺寸		
	L	B	H	C1×B1	A	C2×B2	4-d1	D	D1	N-d
SPG125-125	560	480	970	200×260	175	160×220	4-18	250	210	8-18
SPG125-160	580	500	890	200×260	175	160×220	4-18	250	210	8-18
SPG125-200	600	500	930	200×260	175	160×220	4-18	250	210	8-18

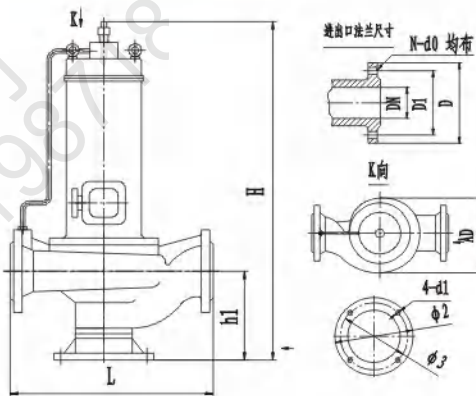
性能曲线



性能参数

型号	流量		扬程 H (m)	效率 η (%)	转速 n (r/min)	电机功率 (KW)	额定电流 (A)	必需汽蚀余量 (m)	重量 (kg)	噪音 (分贝)
	(m³/h)	(L/s)								
SPG80-315	35	9.27	35	69	1450	7.5	17.2	4.2	136	45
	50	13.9	32							
	60	18.1	28							
SPG80-315A	32.7	9.1	30.6	67	1450	7.5	15	4.2	130	42
	46.7	13.0	28							
	61	16.9	24							
SPG80-315B	30.3	8.4	26	66	1450	5.5	12.8	4.2	121	42
	43.3	12.0	24							
	56.3	15.6	21							
SPG80-400	35	9.27	53.5	65	1450	15.0	38	4.2	185	42
	50	13.9	50							
	65	18.1	46							
SPG80-400A	32.8	9.1	47	63	1450	11.0	27.9	4.2	180	42
	47	13.1	44							
	61	16.9	40							
SPG80-400B	50.0	8.5	40.6	61	1450	7.5	19.2	4.2	168	42
	43.5	12.1	38							
	56.6	15.7	33.4							
SPG100-250	70	19.4	23.5	74	1450	11.0	25.9	5.5	216	45
	100	27.8	20							
	130	36.1	14							
SPG100-250A	62.6	17.4	19	73	1450	7.5	17.2	5.5	150	45
	89	24.7	16							
	116	32.2	11							

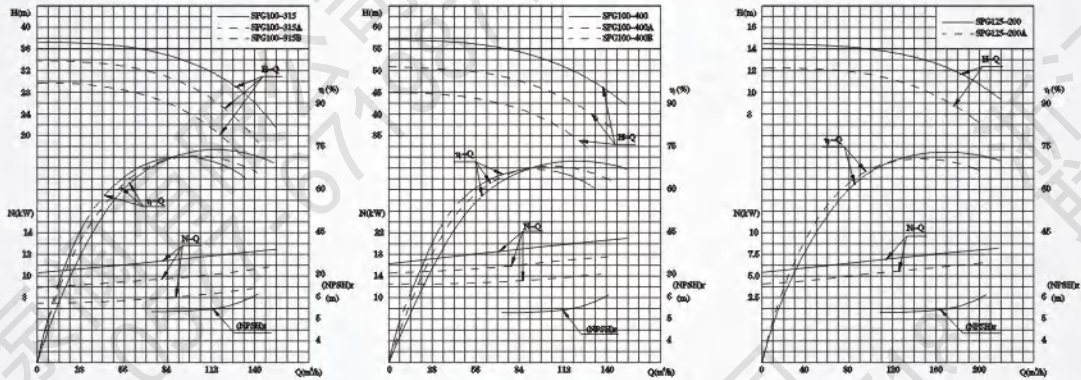
外形图



主要性能参数及安装尺寸表

型号规格	安装尺寸			外形尺寸				安装尺寸		
	L	AD	h	Φ3	h1	Φ2	4-d1	D	D1	N-d0
SPG80-315	750	450	900	Φ380	230	Φ415	4-18	200	160	8-18
SPG80-400	750	550	900	Φ380	230	Φ415	4-18	200	160	8-18
SPG100-250	750	450	900	Φ380	230	Φ415	4-18	220	180	8-18

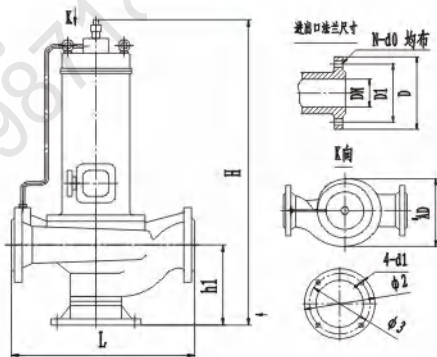
性能曲线



性能参数

型号	流量		扬程 H (m)	效率 η (%)	转速 n (r/min)	电机功率 (KW)	额定电流 (A)	必需汽蚀余量 (m)	重量 (kg)	噪音 (分贝)
	(m³/h)	(L/s)								
SPG100-315	70	19.4	36.5	74	1450	15.0	35	5.5	250	45
	100	27.8	32							
	130	36.1	24							
SPG100-315A	65.4	18.2	32	72	1450	11.0	27.9	5.5	190	46
	93.5	26.01	28							
	121.6	33.8	21							
SPG100-315B	60.6	16.8	27	71	1450	11.0	25.9	5.5	189	46
	86.6	24.1	24							
	112.5	31.3	18							
SPG100-400	70	19.4	54	70	1450	22.0	47.2	5.5	215	46
	100	27.8	50							
	130	36.1	42							
SPG100-400A	65.4	18.2	47.5	68	1450	18.5	39.4	5.5	215	46
	93.5	26.0	44							
	121.6	33.8	37							
SPG100-400B	61	16.9	41	66	1450	15.0	35	5.5	175	45
	87	24.2	38							
	113	31.4	32							
SPG125-200	96	26.7	13	73	1450	11.0	25.9	5.5	230	45
	160	44.4	12.5							
	192	53.3	12							
SPG125-200A	86	23.9	10.4	70	1450	7.5	17.2	5.5	175	47
	143	39.7	10							
	172	47.8	9.6							

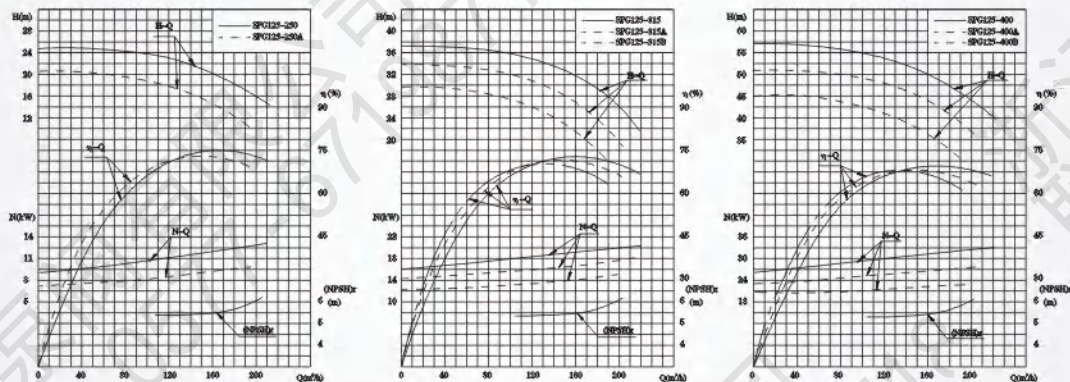
外形图



主要性能参数及安装尺寸表

型号规格	安装尺寸				外形尺寸			安装尺寸		
	L	AD	h	Φ3	h1	Φ2	4-d1	D	D1	N-d0
SPG100-315	750	450	900	Φ380	255	Φ415	4-18	220	180	8-18
SPG100-400	850	550	900	Φ415	265	Φ450	4-18	220	180	8-18
SPG125-200	750	450	900	Φ380	255	Φ415	4-18	250	210	8-18

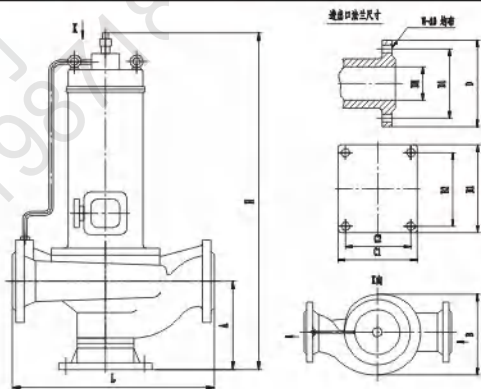
性能曲线



性能参数

型号	流量		扬程 H (m)	效率 η (%)	转速 n (r/min)	电机功率 (KW)	额定电流 (A)	必需汽蚀余量 (m)	重量 (kg)	噪音 (分贝)
	(m³/h)	(L/s)								
SPG125-250	960	26.7	22.6	73	1450	15.0	28.9	5.5	265	48
	160	44.4	20							
	192	53.3	17							
SPG125-250A	86	23.9	18	70	1450	11	27	5.5	255	47
	143	39.7	16							
	172	47.8	13.6							
SPG125-315	96	26.4	36	84	1450	22.0	47.2	5.5	520	48
	160	44.4	32							
	192	53.3	28							
SPG125-315A	90	25	31.5	82	1450	18.5	39.4	5.5	480	48
	150	41.7	28							
	180	50	24.5							
SPG125-315B	83	21.7	27	79	1450	15.0	35	5.5	450	47
	138	38.3	24							
	168	46.1	21							
SPG125-400	96	26.7	55	83	1450	37.0	90	5.5	550	47
	160	44.4	50							
	192	53.3	46							
SPG125-400A	90	25	48.5	82	1450	30.0	81	5.5	530	49
	150	41.7	44							
	180	50	40.4							
SPG125-400B	83	21.7	41.3	81	1450	22.0	52.2	5.5	500	46
	138	38.3	37.5							
	166	46.1	34.5							

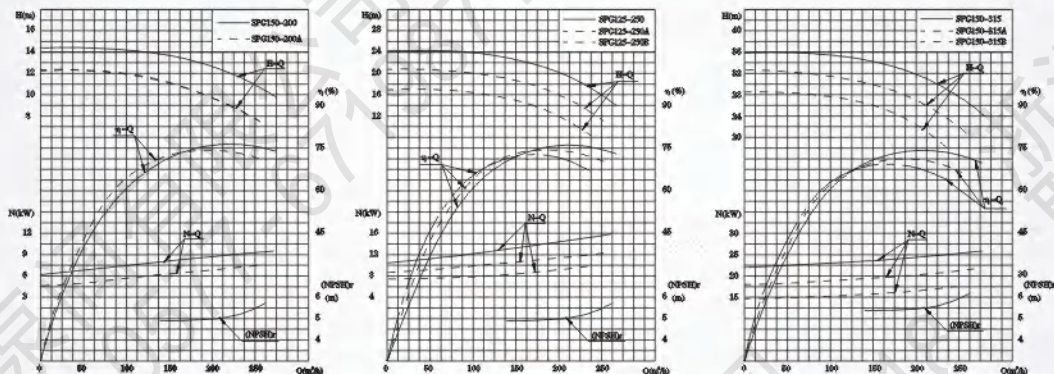
外形图



主要性能参数及安装尺寸表

型号规格	外形尺寸				安装尺寸			安装尺寸		
	L	B	H	C1×B1	A	C2×B2	4-d1	D	D1	N-d
SPG125-250	750	450	900	Φ380	255	Φ415	4-18	250	210	8-18
SPG125-315	780	560	1200	350×400	190	300×350	4-22	250	210	8-18
SPG125-400	840	560	1200	350×400	200	300×350	4-22	250	210	8-18

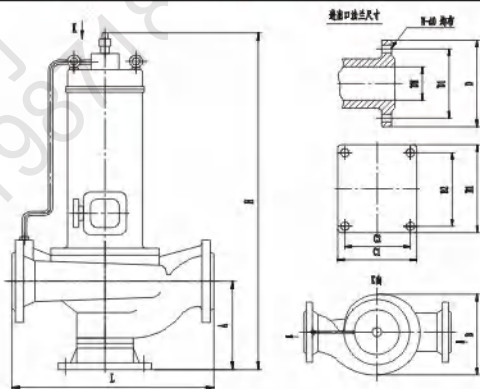
性能曲线



性能参数

型号	流量		扬程 H (m)	效率 η (%)	转速 n (r/min)	电机功率 (KW)	额定电流 (A)	必需汽蚀余量 (m)	重量 (kg)	噪音 (分贝)
	(m³/h)	(L/s)								
SPG150-200	140	38.9	13.8	76	1450	15.0	36.4	5.0	275	50
	200	55.6	12.5							
	260	72.2	10.6							
SPG150-200A	125	34.7	11	74	1450	11.0	27.4	5.0	255	50
	176	49.7	10							
	232.5	62.6	8.5							
SPG150-250	140	38.9	21.8	76	1450	18.2	44.4	5.0	310	52
	200	55.6	20							
	260	72.2	17							
SPG150-250A	129	35.8	18.5	74	1450	15.0	36.4	5.0	375	52
	184.4	51.2	17							
	240	66.7	14.4							
SPG150-250B	117	32.5	15.2	73	1450	11.0	27.4	5.0	351	52
	167	46.4	14							
	217.5	60.4	12							
SPG150-315	140	38.9	33.8	74	1450	30.0	75	5.5	450	56
	200	55.6	32							
	260	72.2	28							
SPG150-315A	131	36.4	29.5	72	1450	22.0	50.4	5.5	440	57
	187	51.9	28							
	243	67.5	24.5							
SPG150-315B	121	33.5	25	70	1450	18.5	44.4	5.5	423	57
	173	48.1	24							
	225	62.5	21							

外形图

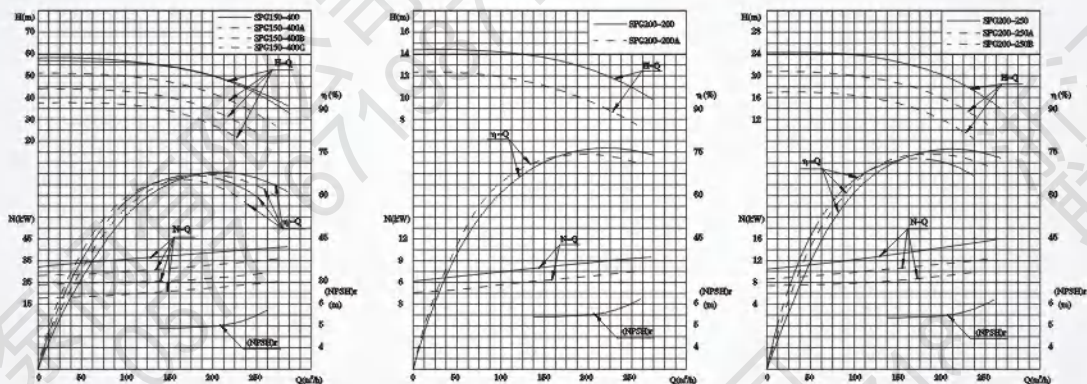


主要性能参数及安装尺寸表

型号规格	外形尺寸				安装尺寸			安装尺寸		
	L	B	H	C1×B1	A	C2×B2	4-d1	D	D1	N-d
SPG150-200	740	630	930	350×400	215	300×350	4-22	285	240	8-22
SPG150-250	740	630	960	350×400	220	300×350	4-22	285	240	8-22
SPG150-315	820	630	1250	350×400	220	300×350	4-22	285	240	8-22



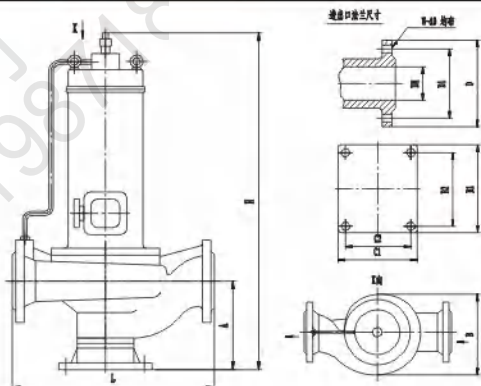
性能曲线



性能参数

型号	流量		扬程 H (m)	效率 η (%)	转速 n (r/min)	电机功率 (KW)	额定电流 (A)	必需汽蚀余量 (m)	重量 (kg)	噪音 (分贝)
	(m³/h)	(L/s)								
SPG150-400	140	38.9	53	71	1450	45.0	110.5	5.5	590	59
	200	55.6	50							
	260	72.2	44							
SPG150-400A	131	36.4	46.6	69	1450	37.0	102	5.5	581	59
	187	51.9	44							
	243	67.5	38.3							
SPG150-400B	122	33.9	40	68	1450	30.0	81	5.5	574	59
	174	48.3	38							
	226.5	62.9	33							
SPG150-400C	112	31.1	34	67	1450	22.0	55.4	5.5	588	56
	160	44.4	32							
	208	57.8	28							
SPG200-200	140	38.9	13.8	76	1450	15.0	36.4	5.5	310	58
	200	55.6	12.5							
	260	72.2	10.6							
SPG200-200A	125	34.7	11	74	1450	11.0	27	5.5	223	56
	179	49.7	10							
	232.5	64.6	8.5							
SPG200-250	140	38.9	21.8	76	1450	18.5	44	5.5	348	56
	200	55.6	20							
	260	72.2	17							
SPG200-250A	129	35.8	18.5	74	1450	15.0	36	5.5	312	58
	184.4	51.2	17							
	240	66.7	14.4							
SPG200-250B	117	32.5	15.2	73	1450	11.0	27.4	5.5	291	58
	167	46.4	14							
	217.5	60.4	12							

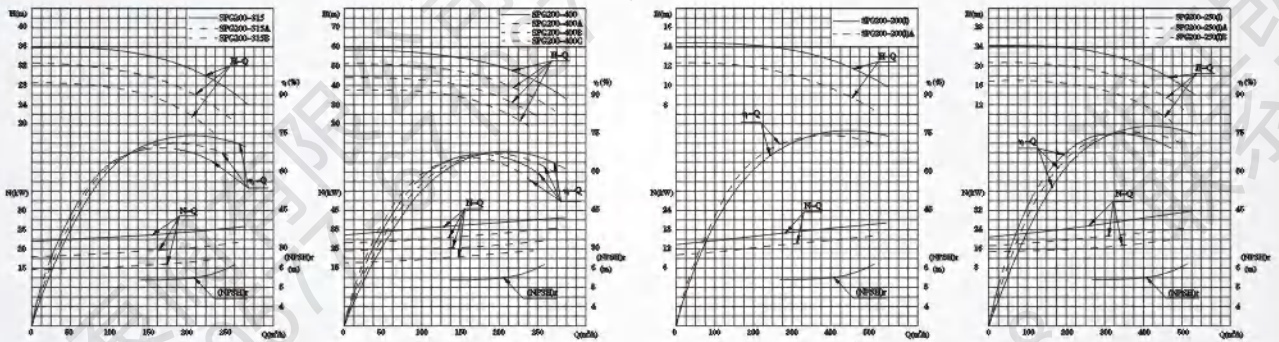
外形图



主要性能参数及安装尺寸表

型号规格	外形尺寸				安装尺寸			安装尺寸		
	L	B	H	C1×B1	A	C2×B2	4-d1	D	D1	N-d
SPG150-400	900	650	1250	350×400	230	300×350	4-22	285	240	8-22
SPG200-200	780	650	950	350×400	235	300×350	4-22	340	295	12-22
SPG200-250	780	650	980	350×400	240	300×350	4-22	340	295	12-22

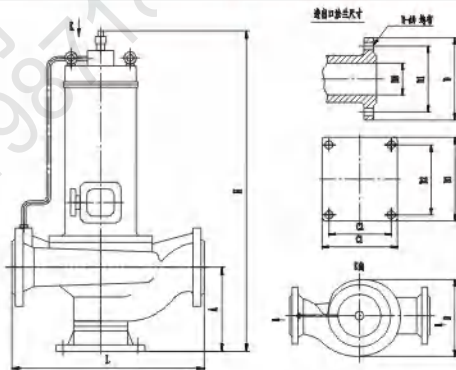
性能曲线



性能参数

型号	流量		扬程 H (m)	效率 η (%)	转速 n (r/min)	电机 功率 (KW)	额定 电流 (A)	必需汽 蚀余量 (m)	重量 (kg)	噪音 (分贝)
	(m³/h)	(L/s)								
SPG200-315	140	38.9	33.8	74	1450	30.0	75	5.5	587	58
	200	55.6	32							
	260	72.2	28							
SPG200-315A	131	36.4	29.5	72	1450	22.0	50	5.5	565	58
	187	51.9	28							
	243	67.5	24.5							
SPG200-315B	121	33.6	25	70	1450	18.5	44.4	5.5	551	59
	173	48.1	24							
	225	62.5	21							
SPG200-400	140	38.9	53	71	1450	45.0	110.5	5.5	630	59
	200	55.6	50							
	260	72.2	44							
SPG200-400A	131	36.4	46.6	69	1450	37.0	102	5.5	603	56
	187	51.9	44							
	243	67.5	38.3							
SPG200-400B	122	33.9	40	68	1450	30.0	81	5.5	593	56
	174	48.3	38							
	226.5	62.9	33							
SPG200-200I	280	77.8	13.4	75	1450	22	50.4	5.5	570	58
	400	111.1	12.5							
	520	144	10.5							
SPG200-200IA	250	69.4	10.7	76	1450	18.5	44.5	5.5	384	58
	358	99.4	10							
	465	129.2	8.5							
SPG200-250(I)	280	77.8	22.2	81	1450	30	76	5.5	575	59
	400	111.4	20							
	520	144	14							
SPG200-250(I)A	250	69.4	18	85	1450	22	71	5.5	554	56
	358	99.4	14							
	465	129.4	11.2							
SPG200-250(I)B	226	62.8	14.4	76	1450	18.5	52	5.5	521	58
	322	89.4	13							
	419	116.4	7.3							

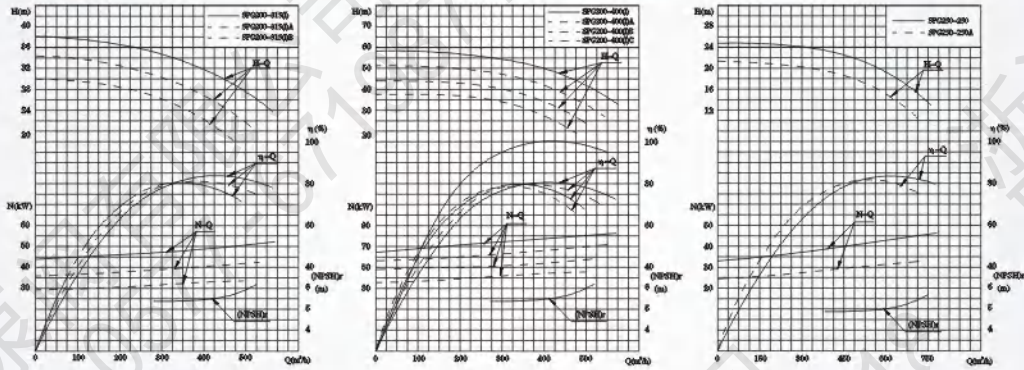
外形图



主要性能参数及安装尺寸表

型号规格	外形尺寸				安装尺寸			安装尺寸		
	L	B	H	C1×B1	A	C2×B2	4-d1	D	D1	N-d
SPG200-315	860	650	1250	350×400	240	300×350	4-22	340	295	12-22
SPG200-400	940	650	1250	350×400	250	300×350	4-22	340	295	12-22
SPG200-200(I)	920	650	1050	350×400	250	300×350	4-22	340	295	12-22
SPG200-250(I)	920	650	1180	350×400	260	300×350	4-22	340	295	12-22

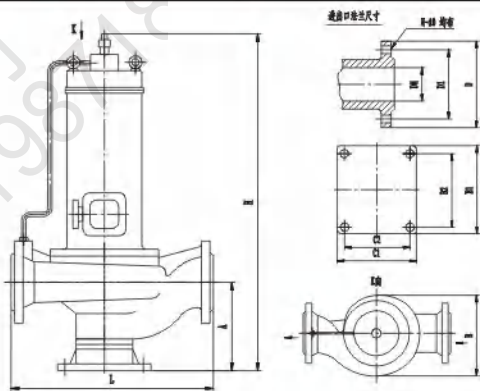
性能曲线



性能参数

型号	流量		扬程 H (m)	效率 n (%)	转速 n (r/min)	电机功率 (KW)	额定电流 (A)	必需汽蚀余量 (m)	重量 (kg)	噪音 (分贝)
	(m³/h)	(L/s)								
SPG200-315(I)	280	77.8	36	83	1450	55	131.8	5.5	695	62
	400	111.4	32							
	520	144	26							
SPG200-315(I)A	262	72.8	31.5	85	1450	45	110.5	5.5	555	63
	374	103.9	28							
	486	135	23							
SPG200-315(I)B	242	67.2	27	85	1450	37	92	5.5	550	63
	346	96.1	24							
	450	125	19.5							
SPG200-400(I)	280	77.8	54.5	83	1450	90	190	5.5	890	64
	400	111.4	50							
	520	144	39							
SPG200-400(I)A	262	72.8	48	83	1450	75	170	5.5	840	63
	374	103.9	44							
	486	135	34							
SPG200-400(I)B	242	67.2	41.4	85	1450	55	131.8	5.5	690	63
	346	96.1	38							
	450	125	29.6							
SPG200-400(I)C	224	62.2	34.9	85	1450	45	110.5	5.5	590	63
	320	88.9	32							
	416	115.6	25							
SPG250-250	350	97.2	22	85	1450	45.0	110.5	5.0	590	56
	550	152.8	20	89						
	650	180.5	16	89						
SPG250-250A	300	83.3	18.3	87	1450	37.0	102.8	5.0	570	56
	500	139	17							
	600	166.7	14							

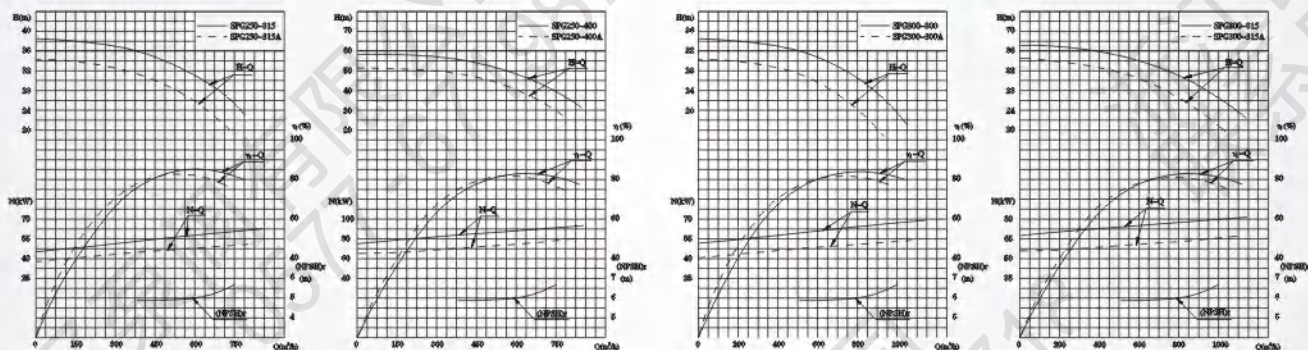
外形图



主要性能参数及安装尺寸表

型号规格	外形尺寸				安装尺寸			安装尺寸		
	L	B	H	C1×B1	A	C2×B2	4-d1	D	D1	N-d
SPG200-315(I)	920	650	1250	350×400	265	300×350	4-22	340	295	12-22
SPG200-400(I)	1000	650	1280	350×400	265	300×350	4-22	340	295	12-22
SPG250-250	1000	690	1250	350×400	310	250×320	4-22	405	355	12-24

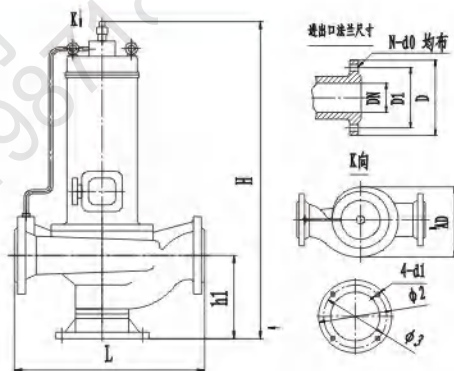
性能曲线



性能参数

型号	流量		扬程 H (m)	效率 η (%)	转速 n (r/min)	电机功率 (KW)	额定电流 (A)	必需汽蚀余量 (m)	重量 (kg)	噪音 (分贝)
	(m³/h)	(L/s)								
SPG250-315	350	97.2	34	84	1450	75.0	165.5	5.0	780	58
	550	152.8	32	87						
	650	180.5	28	88						
SPG250-315A	300	83.3	29.5	85	1450	55.0	131.8	5.0	700	58
	500	139	28							
	600	166.7	24							
SPG250-400	300	83.3	54.5	69	1450	90	197	6.0	1600	58
	500	139	50							
	600	166.7	39							
SPG250-400A	262	83.3	46.6	67	1450	75	166	6.0	1510	58
	450	139	44							
	521	166.7	38.3							
SPG300-300	540	150	32	82	1480	75	165.5	6.0	1430	66
	720	200	28							
	900	250	23							
SPG300-300A	450	125	27.5	80	1480	75	165.5	6.0	1430	66
	600	166	24							
	720	200	20							
SPG300-315	540	150	35	84	1480	90	196.8	6.0	1660	65
	720	200	32							
	900	250	26							
SPG300-315A	460	127.8	31.5	80	1480	75	166	6.0	1580	65
	650	180	28							
	800	222	23.5							

外形图



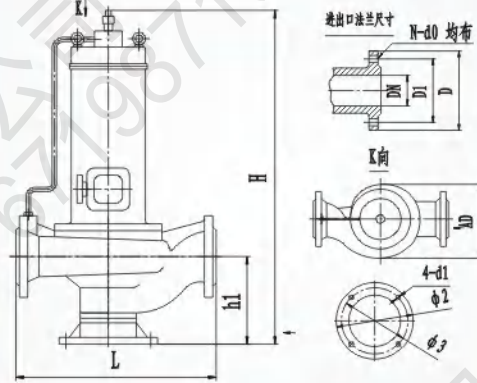
主要性能参数及安装尺寸表

型号规格	安装尺寸				外形尺寸			安装尺寸		
	L	AD	h	Φ3	h1	Φ2	4-d1	D	D1	N-d0
SPG250-315	1100	690	1430	350×400	310	300×350	4-22	405	355	12-24
SPG250-400	1200	650	1250	Φ550	380	Φ610	4-24	405	355	12-24
SPG300-300	1300	660	1400	Φ550	380	Φ610	4-24	455	400	12-24
SPG300-315	1300	660	1400	Φ550	380	Φ610	4-24	455	400	12-24

## 主要技术数据

序号	额定流量 m <sup>3</sup> /h	额定扬程 m	配用功率 kW	额定电压 V	额定频率 Hz	额定电流 A	同步转速 r/min	噪音 dB(A)	吸入口径 mm	排出口径 mm	参考重量 kg
G100-32-15NY	100	32	15	380	50	38.4	1500	60	125	125	380
G100-40-18.5NY	100	40	18.5	380	50	54.2	1500	65	125	125	450
G100-50-22NY	100	50	22	380	50	61	1500	65	125	125	495
G125-40-22NY	125	40	22	380	50	61	1500	65	125	125	495
G160-32-22NY	160	32	22	380	50	54.2	1500	65	125	125	495
G160-40-30NY	160	40	30	380	50	72.1	1500	65	150	150	530
G160-50-37NY	160	50	37	380	50	89	1500	70	150	150	620
G200-20-18.5NY	200	20	18.5	380	50	46.2	1500	65	150	150	470
G200-32-30NY	200	32	30	380	50	72.1	1500	65	150	150	530
G200-40-37NY	200	40	37	380	50	89	1500	70	150	150	646
G200-50-45NY	200	50	45	380	50	108	1500	70	150	150	700
G300-34-45NY	300	34	45	380	50	108	1500	70	200	200	750
G315-20-30NY	315	20	30	380	50	72.1	1500	65	200	200	590
G320-32-45NY	320	32	45	380	50	108	1500	70	200	200	750
G320-40-55NY	320	40	55	380	50	131	1500	70	200	200	790
G320-50-75NY	320	50	75	380	50	169	1500	70	200	200	1245
G360-40-55NY	360	40	55	380	50	131	1500	70	200	200	790
G400-20-30NY	400	20	30	380	50	72.1	1500	65	200	200	620
G400-32-55NY	400	32	55	380	50	131	1500	70	200	200	810
G400-42-75NY	400	42	75	380	50	169	1500	70	200	150	1300
G400-50-90NY	400	50	90	380	50	203	1500	70	200	150	1400
G600-32-90NY	600	32	90	380	50	203	1500	70	300	300	1500
G720-32-90NY	720	32	90	380	50	203	1500	70	300	300	1500

外形图



外形安装尺寸

型号	安装尺寸							外形尺寸				
	D1	Φ2	D0	D1	H1	L	凸缘中孔数	D	Φ3	DN	H	AD
G100-32-15NY	210	380	17.5	18	255	750	8	250	415	125	1020	497
G100-40-18.5NY	210	415	17.5	19	265	800	8	250	450	125	1080	545
G100-50-22NY	210	415	17.5	19	265	850	8	250	450	125	1140	545
G125-40-22NY	210	415	17.5	19	265	800	8	250	450	125	1140	545
G160-32-22NY	210	415	17.5	19	265	800	8	250	450	125	1080	545
G160-40-30NY	240	415	22	19	280	850	8	285	450	150	1160	555
G160-50-37NY	240	480	22	19	320	900	8	285	520	150	1180	660
G200-20-18.5NY	240	415	22	19	290	850	8	285	450	150	1120	585
G200-32-30NY	240	415	22	19	280	850	8	285	450	150	1160	555
G200-40-37NY	240	480	22	19	320	900	8	285	520	150	1220	660
G200-50-45NY	240	480	22	19	320	900	8	285	520	150	1220	660
G300-34-45NY	295	480	22	19	330	1150	8	340	520	200	1230	660
G315-20-30NY	295	415	22	19	305	1100	8	340	450	200	1190	565
G320-32-45NY	295	480	22	19	330	1150	8	340	520	200	1290	660
G320-40-55NY	295	480	22	19	330	1150	8	340	520	200	1290	660
G320-50-75NY	295	550	22	24	350	1200	8	340	310	200	1420	760
G360-40-55NY	295	480	22	19	330	1150	8	340	520	200	1290	660
G400-20-30NY	295	415	22	19	340	1100	8	340	450	200	1200	656
G400-32-55NY	295	480	22	19	350	1150	8	340	520	200	1320	660
G400-42-75NY	295	550	22	24	410	1250	8	340	610	200	1525	760
G400-50-90NY	295	550	22	24	410	1250	8	340	610	200	1525	760
G600-32-90NY	400	550	22	22	410	1300	12	445	610	200	1525	760
G720-32-90NY	400	550	22	22	410	1300	12	445	610	200	1525	760

注：同步转速n=1500r/min



### 安装说明

- 1、安装前应检查泵组紧固件有无松动现象，泵体流道内有无异物堵塞，以免电泵运行时损坏叶轮和泵体。
- 2、安装时管路重量不应加在水泵上，应有各自的支撑体，在泵的进出口应安装软接头，以免泵的连接法兰变形影响运行性能和使用寿命。
- 3、为了不使杂质进入泵内而堵塞流道影响性能，应在泵进口前面安装比吸入管截面积大3~4倍的过滤器。
- 4、如泵用于输送热水或其它高温液体时，为了不使泵承受管路的热变形，泵可以不固定底脚螺栓，当管路系统在热胀冷缩时，使泵与管路同时移动。
- 5、为了维修方便和安全，在泵的进出口管路应各装上一只调节阀门及在泵进出口附近各安装一只压力表，以保证泵在额定范围内运行，确保泵的正常运行和使用寿命。
- 6、出口压力表必须安装在泵出口与阀门之间，才能控制泵实际出口压力。

### 起动、运转和停车

#### (一) 起动、运行：

- 1、灌水排气，打开进口阀，使液体充分进入泵腔内，打开水泵电机顶部排气阀，待出水确认无泡后关闭放气阀。
- 2、关闭管道出口阀，以减小起动电流。
- 3、检查各部位是否正常。
- 4、接通电源，点起动以确定正确运行方向，正确运转方向凭出口压力表的压力确定，出口压力高，噪声低为正转，出口压力低，噪声响，为反转，再次打开顶部放气阀，将电机内的气体排尽为止。
- 5、逐步调节出口阀的开度，尽量使泵在额定性能范围内工作。
- 6、泵在运转过程中，如发现异常，应立即停车检查排除。
- 7、检查电机电流值及温升是否符合要求范围。

#### (二) 停车：

- 1、关闭泵输出口管路阀门。
- 2、切断电源，停止电机运行。
- 3、关闭进口阀。

## 泵的几种安装方式及维护与保养

### (一) 起动前的准备及检查:

- 1、检查屏蔽电机和起动设备的接地装置是否良好和完整，接线是否正确，接触是否可靠。
- 2、对新安装和长期停用的屏蔽电泵，使用前应检查电机定子绕组对地的绝缘电阻。
- 3、检查管路内是否充满输送液体，保证输送液体的进口压力足够满足充盈电泵顶部液位，即进口液位应高于屏蔽电泵的高度。
- 4、**打开排气阀将滞留在电泵内的气体彻底排除干净，使泵腔内真正充满输送液体，方可启动。**

### (二) 运行中的维护保养:

- 1、**检查电泵应在额定流量及扬程的范围内工作，控制出口阀门的开启度，不可将出口阀门全开，为保证电泵的使用寿命，电泵不应在大流量小扬程的极限情况下长期运行，在运行过程中打开排气阀检查排气阀是否有水溢出，如无水溢出就说明超出极限应当将出口阀门关小。**
- 2、定时记录电源电压的变化和电压的不平衡度。电源电压过高或过低，三相电压的不平衡造成电流的不平衡都可能引起电机的过热或其它不正常现象。
- 3、定时记录电泵的负载电流和不平衡度。电泵发生故障时大多数会反映到定子绕组的电流剧增，使电机过热。
- 4、定时记录管路中的输液温度，以确保实际的输液温度低于或等于所规定的输液温度，避免电泵长期处于超温状态下运行，而降低电机的使用寿命。
- 5、定时记录电泵出口端上的压力表数值，进口处压力表的数值不得小于零，出口处的压力表数与进口处压力表数的差值，必须符合规定的压力值。（进口静止压力偏高会增加电泵的负荷）。
- 6、电泵在每一次使用前要彻底排气，在长期运行时，必须每星期排一次气。因泵经长时间运行，水分子在电泵内被高速搅拌和撞击，同时被输送的介质带有一定的温度，故液体将产生气化现象，以致使石墨轴承处于脱水运行状态下，即干磨擦。而干磨擦极易损坏轴承，降低轴承使用寿命。
- 7、注意电泵的气味，振动和噪音。电机的绕组因温度过高就会发出绝缘的焦味。一般的机械故障会反映为振动和噪音。因此发现异常因立即停电检查。
- 8、定时检查电泵循环液通路，过滤装置是否有阻塞现象，防止水垢，滤网锈蚀。
- 9、定期维修时测量石墨轴承和轴套之间的间隙，以确保定子屏蔽套与转子屏蔽套之间间隙均匀，运转可靠。

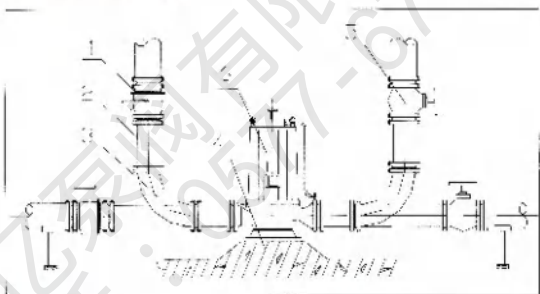




泵的安装方法

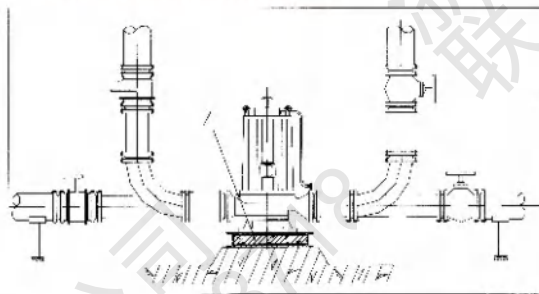
一、硬性联接 Rigid joint

1、直接安装 Direct mouting



- ①进口阀门
- ②取压直管
- ③弯管
- ④水泥浇注基础
- ⑤出口阀门
- ⑥泵
- ⑦联接板

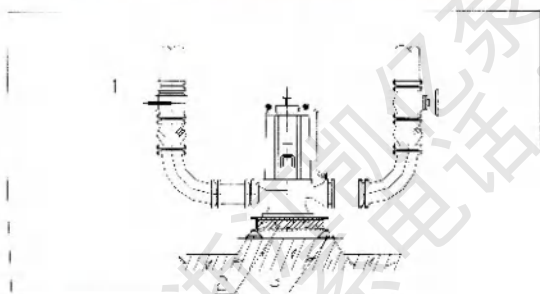
2、联接板安装 Mounted with connection board



- ① inlet valve
- ② pressure-picking straight tube
- ③ bent tube
- ④ adope cement pouting basement
- ⑤ outlet valve
- ⑥ pump
- ⑦ connection board

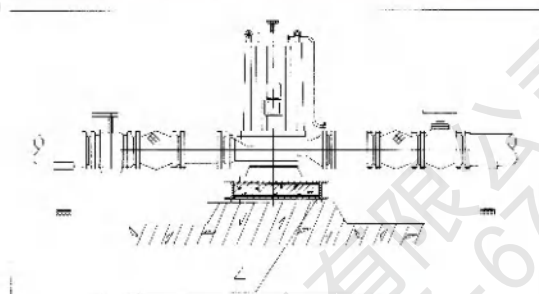
二、柔性联接 Flexible joint

1. 配联接板, 加隔振器安装 Mouted with connection board and vibration isolator



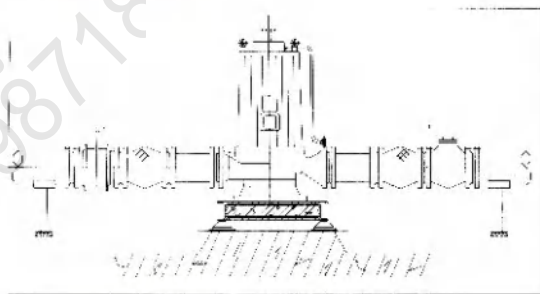
- ①性接头
- ②联接板
- ③JG型隔振器
- ④SD型隔振垫

2. 配联接板加振垫安装 Mounted with connection board and vibration-insulating pad

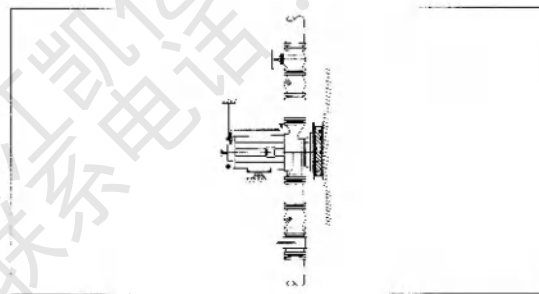


- ① flexible joint
- ② connection board
- ③ JG vibration isolator
- ④ SD vibration isolator pads

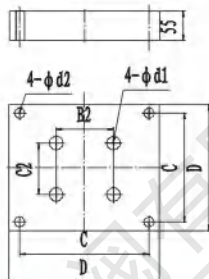
3. 户外使用 For outdoor usage



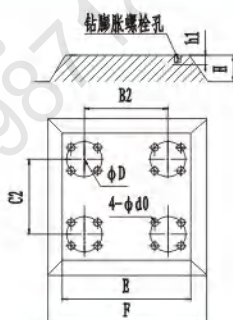
4. 悬臂卧式使用安装 Partial usage projects



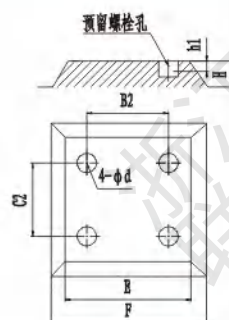
注：隔振器膨胀螺栓固定在基础上。



SP型联接板尺寸图



柔性联接基础图

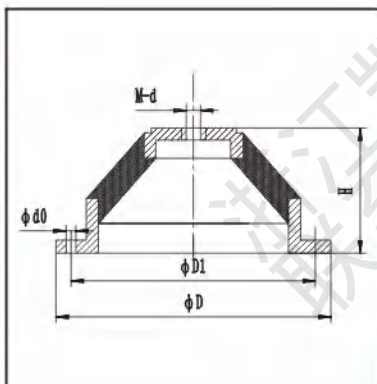


硬性联接基础图

	SP联接板尺寸				柔性连接基础尺寸					硬性联接基础尺寸						
	C2×B2	C×C	D×D	Φd1	Φd2	H	E	F	C2×B2	h1	H	E	F	C2×B2	Φd	h1
SP-1	72×120	240×240	300×300	16	14	200	450	500	72×120	40	200	450	500	72×120	40	180
SP-2	80×130	240×240	300×300	16	14	200	450	500	80×130	40	200	450	500	80×130	40	180
SP-3	100×160	340×340	400×400	16	18	200	650	700	100×160	40	200	650	700	100×160	40	180
SP-4	120×180	340×340	400×400	20	18	200	650	700	120×180	40	200	650	700	120×180	40	180
SP-5	160×220	340×340	400×400	20	18	200	650	700	160×220	40	200	650	700	160×220	40	180
SP-6	210×260	440×440	500×500	20	18	250	750	800	210×260	60	250	750	800	210×260	60	200
SP-7	250×300	540×540	600×600	20	18	300	800	850	250×300	60	300	800	850	250×300	60	250
SP-8	300×350	740×740	800×800	24	22	300	1000	1100	300×350	60	300	1000	1100	300×350	80	250
SP-9	350×400	740×740	800×800	24	22	300	1000	1100	350×400	60	300	1000	1100	350×400	80	250
SP-10	400×450	780×770	850×850	24	22	350	1100	1200	400×450	60	350	1100	1200	400×450	80	300
SP-11	450×550	780×780	850×850	24	22	350	1100	1200	450×550	60	350	1100	1200	450×550	80	300

联接板配隔震器规格

型号	联接板号	隔震器号	数量
1	SP-1	JG2-1	4
2	SP-2	JG2-2	4
3	SP-3	JG3-1	4
4	SP-4	JG3-1	4
5	SP-5	JG3-2	4
6	SP-6	JG3-2	4
7	SP-7	JG3-2	4
8	SP-8	JG4-1	4
9	SP-9	JG4-1	4
10	SP-10	JG4-1	4或6
11	SP-11	JG4-1	4或6



JG型隔振器安装尺寸

型号	Md	D	D1	H	D0
JG2-1	M12	150	130	65	8.5
JG2-2	M12	150	130	65	8.5
JG3-1	M16	200	170	87	12.5
JG3-2	M16	200	170	87	12.5
JG4-1	M20	290	260	133	12.5
JG4-2	M20	290	260	133	12.5

故障原因及排除方法

故障现象	可能产生的原因	排除方法
1、水泵不出水	<ol style="list-style-type: none"> <li>1、进出口阀门未打开，进出管路阻塞。叶轮流道阻塞。</li> <li>2、电机转动方向不对，电机缺相转速很慢。</li> <li>3、吸入管漏气。</li> <li>4、电泵腔内存有空气。</li> <li>5、进口供水不足。</li> <li>6、管路阻力过大，泵选型不当。</li> </ol>	<ol style="list-style-type: none"> <li>1、检查，去除阻塞物。</li> <li>2、调整电机转向，紧固电机接线。</li> <li>3、拧紧各密封面，排除空气。</li> <li>4、打开电机顶部排气阀，排尽空气。</li> <li>5、停机检查、调整。</li> <li>6、减少管路弯道，重新选泵。</li> </ol>
2、水泵流量不足	<ol style="list-style-type: none"> <li>1、先按上述原因检查。</li> <li>2、管道、泵流道叶轮部分阻塞，水垢沉积，阀门开度不足。</li> <li>3、电压偏低，转速过低。</li> <li>4、叶轮口环磨损，泄漏过大。</li> </ol>	<ol style="list-style-type: none"> <li>1、先按上述排除。</li> <li>2、去除阻塞物，重新调整阀门开度。</li> <li>3、稳压。</li> <li>4、更换叶轮。</li> </ol>
3、功率过大，超电流	<ol style="list-style-type: none"> <li>1、超过额定流量使用。</li> <li>2、叶轮或运转部件有碰撞。</li> <li>3、滑动轴承磨损或破裂。</li> <li>4、介质比重过大。</li> </ol>	<ol style="list-style-type: none"> <li>1、调节出口阀门，降低流量。</li> <li>2、检查排除或更换部件。</li> <li>3、更换滑动轴承。</li> <li>4、改型。</li> </ol>
4、杂音振动	<ol style="list-style-type: none"> <li>1、管路支撑不稳。</li> <li>2、介质混有气体。</li> <li>3、产生汽蚀现象。</li> <li>4、转动部件碰撞。</li> </ol>	<ol style="list-style-type: none"> <li>1、稳固管道。</li> <li>2、提高吸入口压力、排气。</li> <li>3、降低真空度。</li> <li>4、检查调整或更换。</li> </ol>
5、电机发热	<ol style="list-style-type: none"> <li>1、流量过大，超载运行。</li> <li>2、定子、转子有碰撞。</li> <li>3、电压不足。</li> <li>4、冷却系统管路堵塞。</li> </ol>	<ol style="list-style-type: none"> <li>1、调节出口阀，减小流量。</li> <li>2、检查排除。</li> <li>3、稳压。</li> <li>4、清除堵塞，清洗水泵出口过滤网。</li> </ol>
6、出水阀不出水	<ol style="list-style-type: none"> <li>1、出口管道带空气。</li> <li>2、出口没压力。</li> </ol>	<ol style="list-style-type: none"> <li>1、排除管道中空气。</li> <li>2、给管道送水，要有一定压力。</li> </ol>
7、泵不运转	<ol style="list-style-type: none"> <li>1、电机或叶轮卡死。</li> </ol>	<ol style="list-style-type: none"> <li>1、打开泵电机端盖，将转子盘车。</li> </ol>

注意事项

- 1、较长时间停用的屏蔽管道泵，除按规定检查外，还应检查屏蔽电机中是否结垢，转动是否灵活。
- 2、抽送非软水时，必须定期除垢，一般三个月一次；抽送热水时，一个月一次。
- 3、一般每年对电机进行一次拆检，检查易损零部件的磨损情况，必要时予以更换。
- 4、屏蔽电机的检修，必须由专业人员进行；有困难时请与本公司联系。
- 5、北方地区，冬天特别注意防冻，开机前一定要检查放气阀，以免造成不必要的损失。