

**CQB**

*fu su liao ci li qu dong beng*

# 氟塑料磁力驱动泵



产品使用说明书

浙江凯亿泵阀有限公司

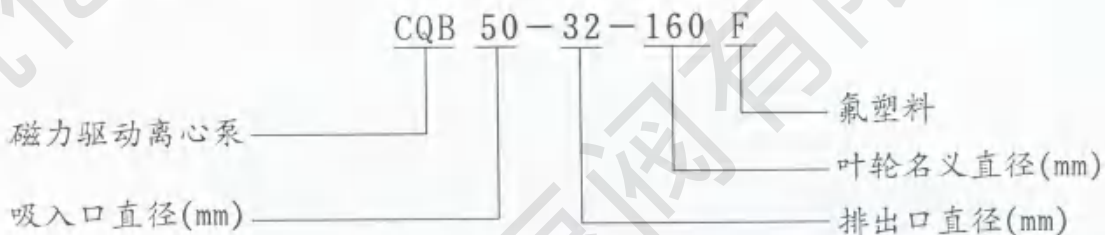
### 概 述

CQB-F氟塑料磁力泵，是本单位近几年开发的新产品，并引进国外先进技术，采用聚偏二氟乙稀制造，该材料是目前世界上最优秀的耐腐蚀材料，用该材料生产的磁力泵使用范围广，耐腐蚀性能强，机械强度高，不老化、无毒素分解等优点。可广泛用于化工、制药、电镀、石油、环保、稀土分离、冶炼、汽车制造中的酸洗等领域。

CQB-F氟塑料磁力泵设计独特，无需机械轴封，绝对不渗漏，液体过流部件选用氟塑料，陶瓷、氟橡胶等材料，泵体外壳用金属材料固定，故泵体足以承托管道的重量，使用保养及为方便。

### 型号与意义

例如：(CQB50-32-160F)



### 结 构 说 明

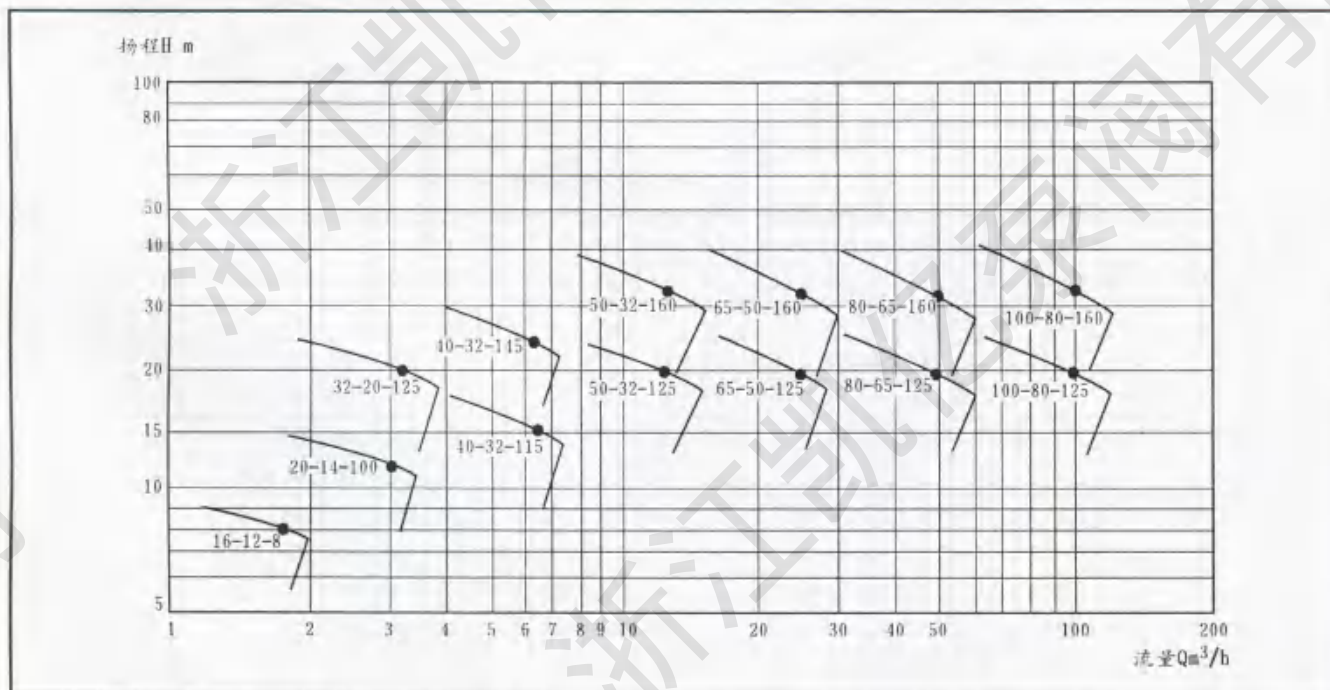
| 序号 | 名 称   | 材 料        |
|----|-------|------------|
| 1  | 泵 体   | 铸铁·聚偏二氟乙烯  |
| 2  | 静 环   | 99.5%氧化铝陶瓷 |
| 3  | 动 环   | 填充聚四氟乙烯    |
| 4  | 叶 轮   | 聚偏二氟乙烯     |
| 5  | 密封垫   | 氟 橡 胶      |
| 6  | 隔 离 套 | 聚偏二氟乙烯     |
| 7  | 内磁钢总成 | 聚偏二氟乙烯     |
| 8  | 轴 套   | 碳化硅陶瓷      |
| 9  | 泵 轴   | 碳化硅陶瓷      |
| 10 | 外磁钢总成 | 组 合 件      |
| 11 | 联 接 体 | 铸 铁        |

CQB型氟塑料磁力泵性能参数

| 型 号            | 口 径 (mm) |    | 流量<br>(m <sup>3</sup> /h) | 扬程<br>(m) | 汽蚀余量<br>(NPSH)<br>r(m) | 功率<br>(kw) | 转速<br>(r/min) | 效率<br>(%) | 电压<br>(V) |
|----------------|----------|----|---------------------------|-----------|------------------------|------------|---------------|-----------|-----------|
|                | 进口       | 出口 |                           |           |                        |            |               |           |           |
| CQB16-12-80F   | 16       | 12 | 1.8                       | 8         | 6.0                    | 0.12       | 2900          |           | 220/380   |
| CQB20-14-100F  | 20       | 14 | 3                         | 12        | 6.0                    | 0.37       | 2900          |           | 220/380   |
| CQB32-25-125F  | 32       | 25 | 3.2                       | 20        | 5.0                    | 0.75       | 2900          | 35        | 380       |
| CQB40-32-115F  | 40       | 32 | 6.3                       | 15        | 6.0                    | 0.75       | 2900          | 45        | 380       |
| CQB40-32-145F  | 40       | 32 | 6.3                       | 25        | 5.0                    | 1.5        | 2900          | 42        | 380       |
| CQB50-40-125F  | 50       | 40 | 12.5                      | 20        | 3.5                    | 2.2        | 2900          | 50        | 380       |
| CQB50-40-160F  | 50       | 40 | 12.5                      | 32        | 3.5                    | 3          | 2900          | 46        | 380       |
| CQB65-50-125F  | 65       | 50 | 25                        | 20        | 4.0                    | 3          | 2900          | 58        | 380       |
| CQB65-50-160F  | 65       | 50 | 25                        | 32        | 4.0                    | 4          | 2900          | 56        | 380       |
| CQB80-65-125F  | 80       | 65 | 50                        | 20        | 4.0                    | 7.5        | 2900          | 66        | 380       |
| CQB80-65-160F  | 80       | 65 | 50                        | 32        | 4.0                    | 11         | 2900          | 64        | 380       |
| CQB100-80-125F | 100      | 80 | 100                       | 20        | 4.0                    | 15         | 2900          | 72        | 380       |
| CQB100-80-160F | 100      | 80 | 100                       | 32        | 4.0                    | 18.5       | 2900          | 70        | 380       |

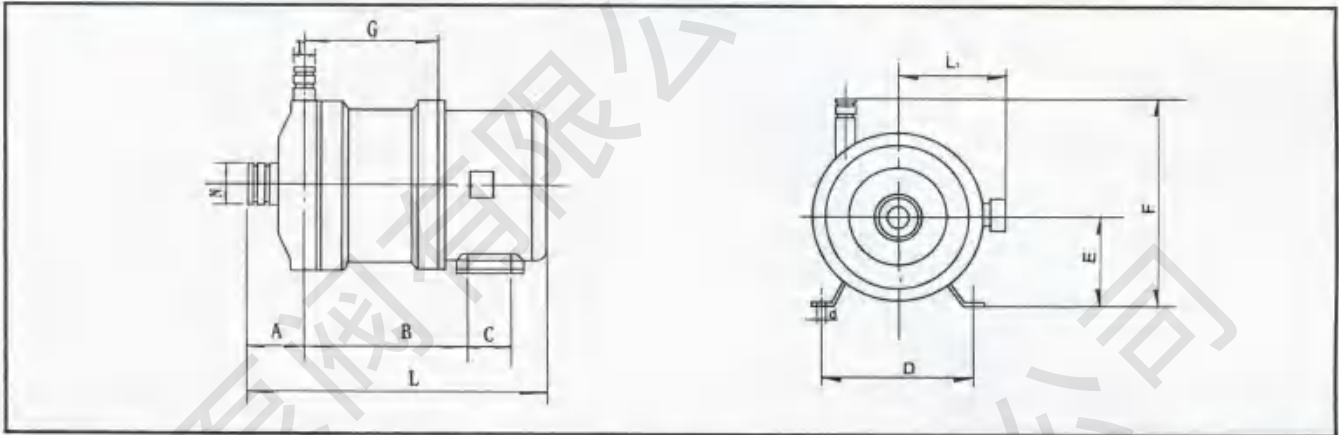
注：表中型号从CQB20-14-100F至CQB100-80-160F均可配防爆电机。

CQB型氟塑料磁力泵谱图

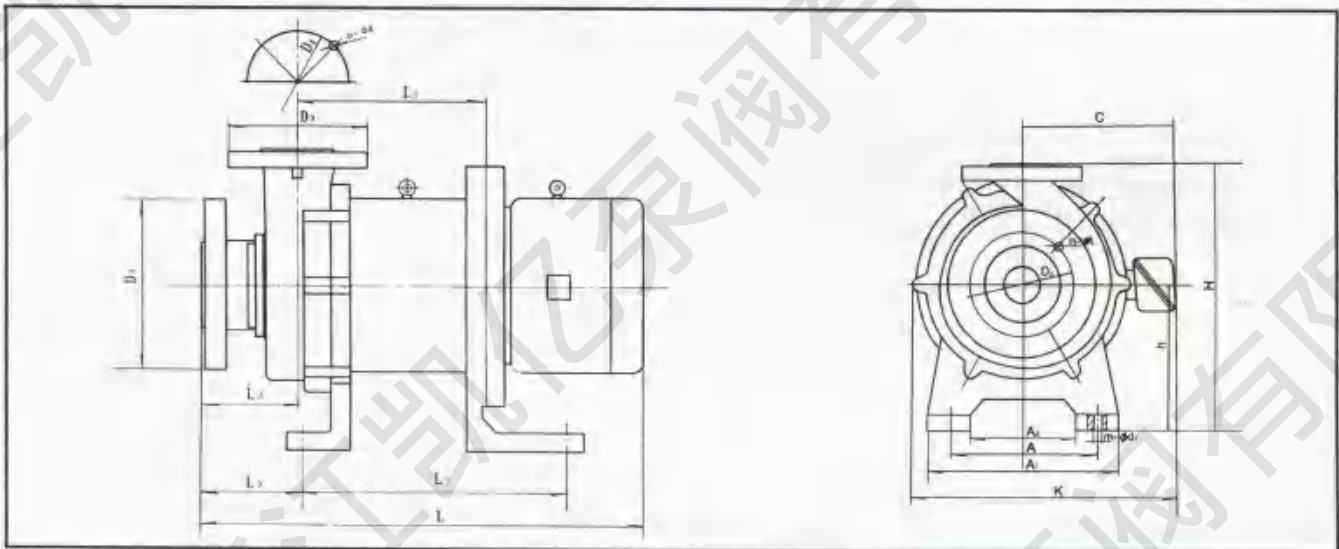




### CQB型氟塑料磁力泵外型 and 安装尺寸



| 型号(规格)        | A    | B     | C  | D   | E  | F   | d | G     | L <sub>1</sub> | L   | N  | T  |
|---------------|------|-------|----|-----|----|-----|---|-------|----------------|-----|----|----|
| CQB16-12-80F  | 56.5 | 93.5  | 80 | 100 | 63 | 144 | 7 | 87.5  | 75             | 304 | 22 | 18 |
| CQB20-16-100F | 54.5 | 125.5 | 90 | 112 | 71 | 165 | 7 | 111.5 | 85             | 340 | 26 | 18 |



| 型号(规格)         | D <sub>1</sub> | D <sub>2</sub> | n-φt    | D <sub>3</sub> | D <sub>4</sub> | n-φd    | L <sub>4</sub> | L <sub>3</sub> | L <sub>2</sub> | L <sub>1</sub> | L   | A   | A <sub>1</sub> | A <sub>2</sub> | h   | II  | m-φd <sub>1</sub> | K     | C   |
|----------------|----------------|----------------|---------|----------------|----------------|---------|----------------|----------------|----------------|----------------|-----|-----|----------------|----------------|-----|-----|-------------------|-------|-----|
| CQB32-25-125F  | 140            | 100            | 4-φ17.5 | 115            | 85             | 4-φ13.5 | 69             | 80             | 200            | 150            | 500 | 140 | 180            | 100            | 140 | 254 | 4-φ13.5           | 238.5 | 135 |
| CQB40-32-115F  | 150            | 110            | 4-φ17.5 | 140            | 100            | 4-φ17.5 | 73             | 86             | 200            | 153            | 406 | 160 | 200            | 120            | 150 | 280 | 4-φ13.5           | 204   | 85  |
| CQB40-32-145F  | 150            | 110            | 4-φ17.5 | 140            | 100            | 4-φ17.5 | 73             | 86             | 200            | 153            | 506 | 160 | 200            | 120            | 150 | 280 | 4-φ13.5           | 264.0 | 145 |
| CQB50-40-125F  | 165            | 125            | 4-φ17.5 | 150            | 110            | 4-φ17.5 | 83             | 80             | 250            | 165            | 528 | 190 | 240            | 140            | 165 | 310 | 4-φ13.5           | 279   | 145 |
| CQB50-40-160F  | 165            | 125            | 4-φ17.5 | 150            | 110            | 4-φ17.5 | 83             | 80             | 250            | 165            | 583 | 190 | 240            | 140            | 165 | 310 | 4-φ13.5           | 309   | 175 |
| CQB65-50-125F  | 185            | 145            | 4-φ17.5 | 165            | 125            | 4-φ17.5 | 81             | 83             | 258            | 183            | 600 | 194 | 250            | 138            | 200 | 380 | 4-φ17.5           | 319   | 175 |
| CQB65-50-160F  | 185            | 145            | 4-φ17.5 | 165            | 125            | 4-φ17.5 | 81             | 83             | 258            | 183            | 600 | 194 | 250            | 138            | 200 | 380 | 4-φ17.5           | 319   | 175 |
| CQB80-65-125F  | 200            | 160            | 8-φ17.5 | 185            | 145            | 4-φ17.5 | 101            | 102            | 342            | 259            | 740 | 230 | 300            | 160            | 250 | 427 | 4-φ25             | 364   | 195 |
| CQB80-65-160F  | 200            | 160            | 8-φ17.5 | 185            | 145            | 4-φ17.5 | 101            | 102            | 342            | 259            | 900 | 230 | 300            | 160            | 250 | 440 | 4-φ25             | 417   | 250 |
| CQB100-80-125F | 220            | 180            | 8-φ17.5 | 200            | 160            | 8-φ17.5 | 116            | 124            | 348            | 275            | 951 | 280 | 360            | 200            | 250 | 470 | 4-φ25             | 458   | 250 |
| CQB100-80-160F | 220            | 180            | 8-φ17.5 | 200            | 160            | 8-φ17.5 | 116            | 124            | 348            | 275            | 951 | 280 | 360            | 200            | 250 | 470 | 4-φ25             | 458   | 250 |

## 氟塑料磁力泵的安装和调试

(一) 磁力泵应水平安装，不宜竖立，塑料泵体不得承受管路重量，对于特殊要求垂直安装の場合，电机务必朝上。

(二) 当抽吸液面高于泵轴心线时，起动前打开吸入管道阀门即可，若抽吸液面低于泵轴心线时，管道需配备底阀。

(三) 泵使用前应进行检查，电机风叶转动要灵活，无卡住及异常声响，各紧固件要紧固。

(四) 检查电机旋转方向是否与磁力泵转向标记一致。

(五) 电机启动后，缓慢打开排出阀，待泵进入正常工作状态后，再将排出阀调到所需开度。

(六) 泵停止工作前，应先关闭排出阀门，然后切断电源。

## 氟塑料磁力泵的使用注意事项

(一) 因磁力泵轴承的冷却和润滑是靠被输送的介质，所以绝对禁止空运转，同时避免在工作中途停电后再启动时所造成时空载运转。

(二) 被输送介质中，若含有固体颗粒，泵入口要加过滤网；如含有铁磁质微粒，需加磁性过滤器。

(三) 泵在使用中环境温度应小于40℃，电机温升不得超过75℃。

(四) 被输送的介质应在泵材允许范围内。氟塑料泵的使用温度最低不能低于零下30℃、最高不能超过100℃。输送吸入压力不大于0.2MPa，最大工作压力1.6MPa，密度不大于1600Kg/m<sup>3</sup>，粘度不大于30×10<sup>-6</sup>m<sup>2</sup>/S的不含硬颗粒和纤维的液体。

(五) 对于输送液为易沉淀结易的介质，使用后应及时清洗，排净泵内积液。

(六) 磁力泵正常运行1000小时后，应拆检轴承和端面动环的磨损情况，并更换不宜再用的易损件。

## 氟塑料磁力泵的故障与排除方法

| 故障形式 | 产生原因   | 排除方法  |
|------|--|---|
| 泵不出水 | 1. 水泵反转<br>2. 进水管漏气<br>3. 泵腔蓄水不足<br>4. 电压太高，启动时联轴器打滑<br>5. 吸程太高<br>6. 阀门没有打开 | 1. 改变电机接线<br>2. 杜绝漏气<br>3. 增加蓄水量<br>4. 调正电压<br>5. 降低泵安装位置<br>6. 校正或更改阀门 |
| 流量不足 | 1. 吸入管径太小或淤塞<br>2. 叶轮流道阻塞<br>3. 扬程过高<br>4. 转速不够                              | 1. 调换或清洗进水管<br>2. 清洗叶轮<br>3. 开大出水阀<br>4. 恢复额定转速                         |
| 扬程过低 | 1. 流量过大<br>2. 转速太低   | 1. 关小出水阀<br>2. 恢复额定转速   |
| 噪音太大 | 1. 泵轴严重磨损<br>2. 轴承严重磨损<br>3. 外磁钢或内磁钢与隔离套接触<br>4. 动静环磨损叶轮与泵体研磨                | 1. 更换泵轴<br>2. 更换轴承<br>3. 拆除泵头重新组装<br>4. 更换动静环                           |
| 漏液   | 密封垫川损坏   | 更换密封垫川  |



### 氟塑料的耐腐蚀性能（仅供参考）

| 介质名称        | 浓度 %                 | 温度℃ |     |
|-------------|----------------------|-----|-----|
|             |                      | 50  | 100 |
| 硫酸          |                      | ✓   | ✓   |
| 发烟硫酸        |                      | ×   | ×   |
| 硝酸          | <70                  | ✓   | ○   |
| 发烟硝酸        |                      | ⊖   | ×   |
| 盐酸          |                      | ✓   | ✓   |
| 磷酸          |                      | ✓   | ✓   |
| 氢氟酸         | 35~70                | ✓   | ✓   |
| 氢溴酸         | 50                   | ✓   | ✓   |
| 氢碘酸         | 48+12%I <sub>2</sub> | ✓   | ✓   |
| 亚硫酸         |                      | ✓   | ✓   |
| 亚硝酸         |                      | ✓   | ✓   |
| 铬酸          | <50                  | ✓   | ⊖   |
| 高氯酸         |                      | ✓   | ○   |
| 溴酸          |                      | ✓   | ✓   |
| 氯磺酸         |                      | ×   | ×   |
| 王水          |                      | ✓   | ✓   |
| 硝酸50%+硫酸50% |                      | ✓   | ×   |
| 甲酸          |                      | ✓   | ✓   |
| 醋酸          | <50                  | ✓   | ○   |
| 酸酐          |                      | ⊖   | ×   |
| 丁酸          |                      | ✓   | ✓   |
| 月桂酸         |                      | ✓   | ○   |
| 脂肪酸         |                      | ○   | ⊖   |
| 软脂酸         |                      | ✓   | ✓   |
| 硬脂酸         |                      | ✓   | ✓   |
| 油酸          |                      | ✓   | ✓   |
| 二氯醋酸        |                      | ✓   | ✓   |
| 马来酸         |                      | ✓   | ✓   |
| 苹果酸         |                      | ✓   | ✓   |
| 苯甲酸         |                      | ✓   | ×   |
| 甲苯基酸        |                      | ✓   | ✓   |
| 水杨酸         |                      | ✓   | ✓   |
| 碱及氢氧化物等     |                      | ✓   | ✓   |
| 氢氧化钠        |                      | ✓   | ✓   |
| 氢氧化钾        |                      | ✓   | ✓   |
| 氢氧化铵        |                      | ✓   | ✓   |
| 氢氧化钙        |                      | ✓   | ✓   |
| 氢氧化镁        |                      | ✓   | ✓   |
| 氢氧化钡        |                      | ✓   | ✓   |
| 氢氧化铝        |                      | ✓   | ✓   |
| 氢氧化锂        |                      | ✓   | ✓   |
| 四甲基氢氧化铵     |                      | ✓   | ✓   |

| 介质名称  | 浓度 % | 温度℃ |     |
|-------|------|-----|-----|
|       |      | 50  | 100 |
| 硫氰酸铵  |      | ✓   | ✓   |
| 硫酸铵   |      | ✓   | ✓   |
| 硝酸铵   |      | ✓   | ✓   |
| 磷酸铵   |      | ✓   | ✓   |
| 碳酸铵   |      | ✓   | ✓   |
| 氯化铵   |      | ✓   | ✓   |
| 溴化铵   |      | ✓   | ✓   |
| 氟化铵   |      | ✓   | ✓   |
| 氯化氢铵  |      | ✓   | ✓   |
| 硫化铵   |      | ✓   | ✓   |
| 过硫酸铵  |      | ✓   | ✓   |
| 醋酸铵   |      | ✓   | ✓   |
| 硫酸钠   |      | ✓   | ✓   |
| 硝酸钠   |      | ✓   | ✓   |
| 磷酸钠   |      | ✓   | ✓   |
| 碳酸钠   |      | ✓   | ✓   |
| 氯酸钠   |      | ✓   | ✓   |
| 硅酸钠   |      | ✓   | ✓   |
| 氯化钠   |      | ✓   | ✓   |
| 氟化钠   |      | ✓   | ✓   |
| 溴化钠   |      | ✓   | ✓   |
| 碘化钠   |      | ✓   | ✓   |
| 氰化钠   |      | ✓   | ✓   |
| 硫化钠   |      | ✓   | ✓   |
| 硫酸钾   |      | ✓   | ✓   |
| 硝酸钾   |      | ✓   | ✓   |
| 碳酸钾   |      | ✓   | ✓   |
| 氯酸钾   |      | ✓   | ✓   |
| 氯化钾   |      | ✓   | ✓   |
| 溴化钾   |      | ✓   | ✓   |
| 碘化钾   |      | ✓   | ✓   |
| 硫化钾   |      | ✓   | ✓   |
| 氰化钾   |      | ✓   | ✓   |
| 碳酸氢钾  |      | ✓   | ✓   |
| 高锰酸钾  |      | ✓   | ✓   |
| 铬酸钾   |      | ✓   | ✓   |
| 重铬酸钾  |      | ✓   | ✓   |
| 铁氰化钾  |      | ✓   | ✓   |
| 亚铁氰化钾 |      | ✓   | ✓   |
| 高氯酸钾  |      | ✓   | ✓   |
| 溴酸钾   |      | ✓   | ✓   |
| 次氯酸钾  |      | ✓   | ✓   |
| 硼酸钾   |      | ✓   | ✓   |

## 氟塑料的耐腐蚀性能 (仅供参考)

续

| 介质名称      | 浓度 %  | 温度℃ |     |
|-----------|-------|-----|-----|
|           |       | 50  | 100 |
| 硫酸铝       |       | ✓   | ✓   |
| 硝酸铝       |       | ✓   | ✓   |
| 氟化铝       |       | ✓   | ✓   |
| 氯化铝       |       | ✓   | ✓   |
| 氟氧化铝      |       | ✓   | ✓   |
| 铝钾矾       |       | ✓   | ✓   |
| 铝铵矾       |       | ✓   | ✓   |
| 铝铬矾       |       | ✓   | ✓   |
| 硫酸镁       |       | ✓   | ✓   |
| 硝酸镁       |       | ✓   | ✓   |
| 碳酸镁       |       | ✓   |     |
| 氯化镁       |       | ✓   | ✓   |
| 硫酸钙       |       | ✓   |     |
| 氟         | 干气、湿气 | ✓   | ✓   |
| 氟(液体)     |       | ✓   | ✓   |
| 氟水        |       | ✓   | ✓   |
| 氟(四氯化碳溶液) | 5     | ✓   | ✓   |
| 溴(干液)     |       | ✓   |     |
| 溴水        |       | ✓   | ✓   |
| 碘         | 干或湿   | ✓   |     |
| 氧         |       | ✓   | ✓   |
| 臭氧        |       | ✓   | ✓   |
| 硫(熔态)     |       | ✓   | ✓   |
| 氢         |       | ✓   | ✓   |
| 汞         |       | ✓   | ✓   |
| 过氧过氧      | <50   | ✓   | ✓   |
| 过氧过钠      |       | ✓   | ✓   |
| 氟,无水液或气   |       | ✓   | ✓   |
| 氟水        | 30    | ✓   | ✓   |
| 一氧化碳      |       | ✓   | ✓   |
| 二氧化碳      | 干、湿   | ✓   | ✓   |
| 二氧化硫      |       | ✓   | ✓   |
| 三氧化硫      |       | ×   | ×   |
| 二氧化氮      |       | ✓   | ✓   |
| 一氧化二氮     |       | ○   | ○   |
| 五氧化二磷     |       | ✓   | ✓   |
| 氯化氢       |       | ✓   | ✓   |
| 溴化氢       | 50    | ✓   | ✓   |
| 氟化氢       |       | ✓   | ✓   |

| 介质名称          | 浓度 % | 温度℃ |     |
|---------------|------|-----|-----|
|               |      | 50  | 100 |
| 硫化氢           | 干、湿  | ✓   | ✓   |
| 硫化氢(水溶液)      |      | ✓   | ✓   |
| 磷化氢           |      | ✓   |     |
| 二硫化碳          |      |     |     |
| 二氧化氯          |      | ✓   | ✓   |
| 氯化磷           |      | ✓   | ✓   |
| 氟氧化磷          |      | ✓   | ✓   |
| 铬酰氯           |      | ✓   | ×   |
| 煤气            |      | ✓   | ✓   |
| 天然气           |      | ✓   | ✓   |
| 过氧化钠          |      | ✓   | ✓   |
| 氧化钙           |      | ✓   | ✓   |
| 漂白液(含Cl12.5%) |      | ✓   | ✓   |
| 糊精            |      | ✓   | ✓   |
| 溶纤剂           |      | ✓   | ✓   |
| 甲基溶纤剂         |      | ✓   | ✓   |
| 二乙基溶纤剂        |      | ✓   | ✓   |
| 斯陶大溶剂         |      | ✓   | ✓   |
| 聚醋酸乙烯         |      | ✓   | ✓   |
| 聚乙烯醇乳液        |      | ✓   | ✓   |
| 重氮盐           |      | ✓   | ✓   |
| 甲醇            |      | ✓   | ✓   |
| 乙醇            |      | ✓   | ✓   |
| 丙醇            |      | ✓   | ⊖   |
| 正丁醇           |      | ✓   | ✓   |
| 仲丁醇           |      | ✓   | ✓   |
| 叔丁醇           |      | ✓   | ✓   |
| 戊醇            |      | ✓   | ✓   |
| 黑液            |      | ✓   | ✓   |
| 安尔油           |      | ✓   | ✓   |
| 电镀,铬,银,铜,黄铜   |      | ✓   | ✓   |
| 镉,铁,镍         |      | ✓   | ✓   |
| 金,铅,锌,锡,铋     |      | ✓   | ✓   |
| 碘仿            |      | ✓   | ✓   |
| 氟利昂11         |      | ✓   | ✓   |
| 氟利昂12         |      | ✓   | ✓   |
| 氟利昂22         |      | ✓   | ✓   |
| 丁基溴           |      | ✓   | ✓   |
| 甲基氟           |      | ✓   | ✓   |

符号说明: ✓-良好、○-可用、⊖-腐蚀较重、×-腐蚀严重。

注: 本磁力泵、轴、轴套、静环用陶瓷, 凡介质对陶瓷有腐蚀的, 订货时请说明, 以使用其它材料代替。